

Группа компаний «Темпесто»

15 лет эксперт в бесперебойном и гарантированном электропитании

Проектирование

Поставка

Гарантия

Сервис



tempesto
дистрибьютор
компетенций

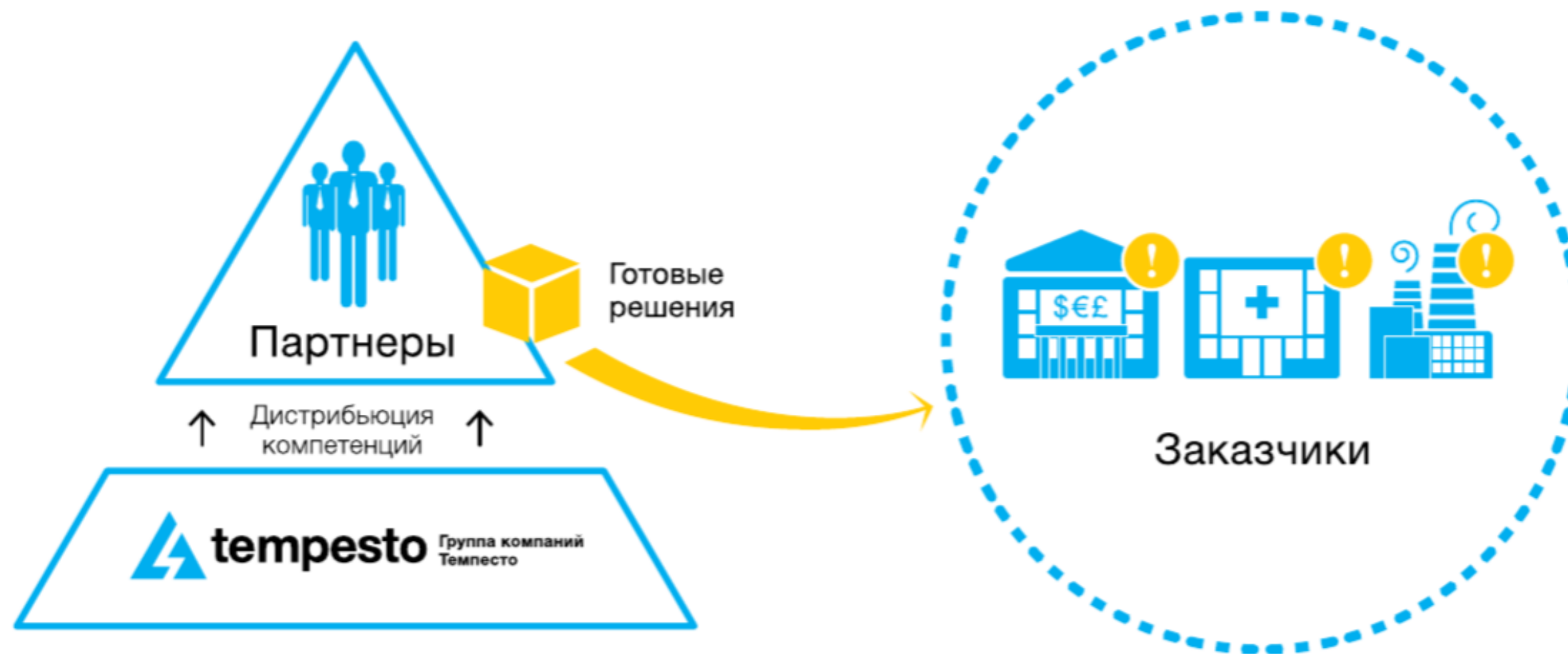
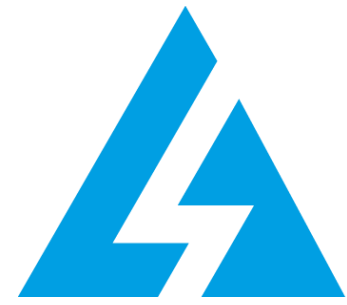
Темпесто — с 2008 года является дистрибьютором решений для построения систем бесперебойного и гарантированного электропитания.

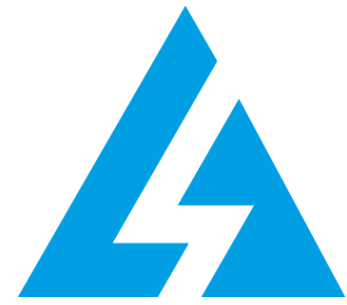
Наши ценности состоят из трех составляющих, приверженность которым делает компанию — устойчивой, клиентов — лояльными, а бренд — сильным.

Компетентность означает гармоничное сочетание профессиональных знаний и практических навыков.

Вовлеченность подразумевает энергичное применение своих компетенций, глубокое погружение в задачу, заинтересованность в результате, настроенность на долговременные отношения.

Системность понимается как способность к коллективному осмыслению опыта, созданию методик и регламентов, позволяющих компании расти, масштабируя приобретенный опыт.





tempesto дистрибьютор
компетенций

3

В состав группы компаний «Темпесто» входит **инженерная служба**, которая выполняет проектирование, построение, модернизацию и техническое обслуживание систем бесперебойного и гарантированного электропитания (СБГЭ) любой сложности.

Мы готовы поделиться с Вами нашим богатым опытом, профессиональными знаниями и компетенциями в реализации уникальных проектов СБГЭ.

Одним из ярких примеров является **модернизация системы бесперебойного электропитания в дата-центре без перехода на резервное питание.**



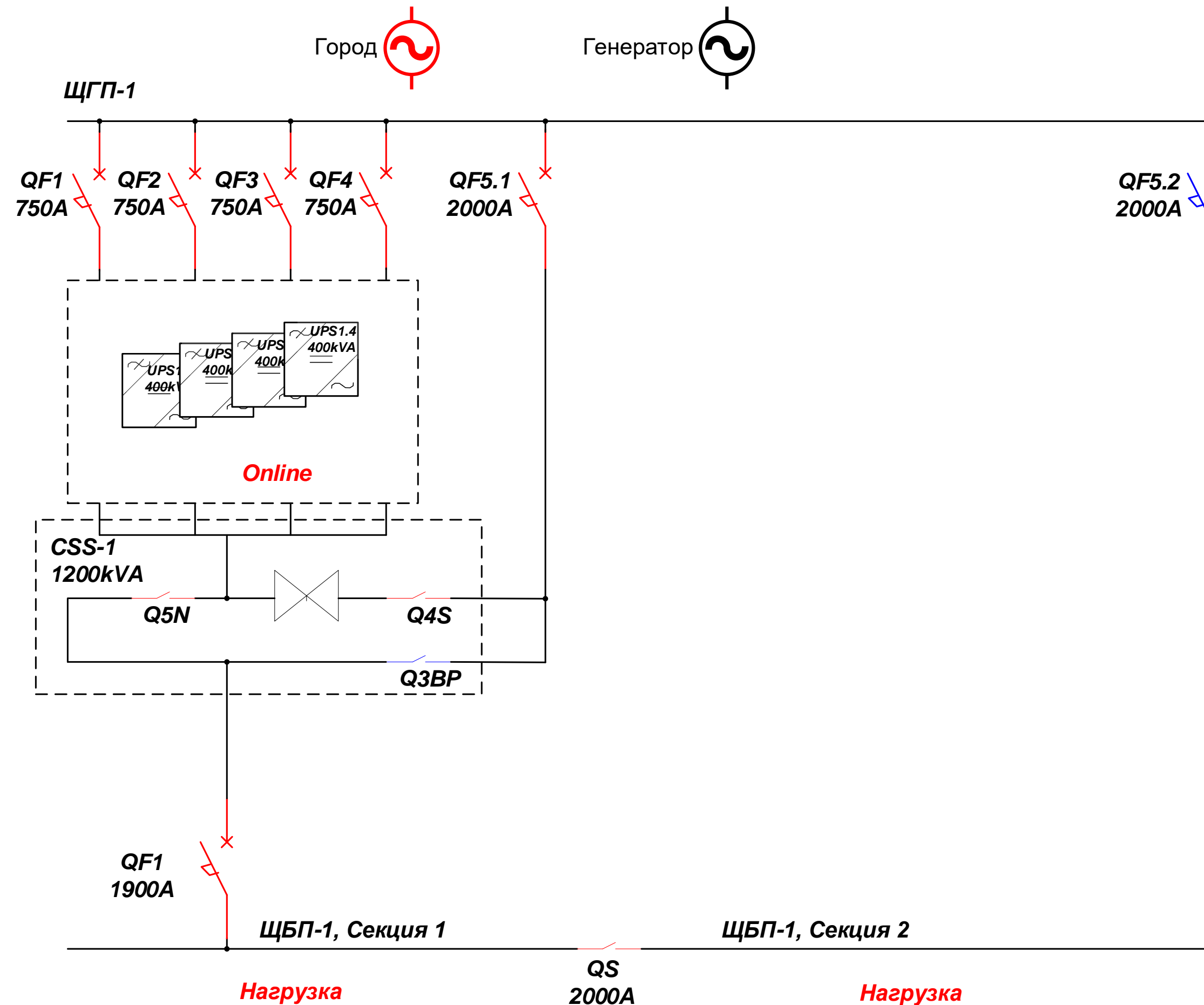
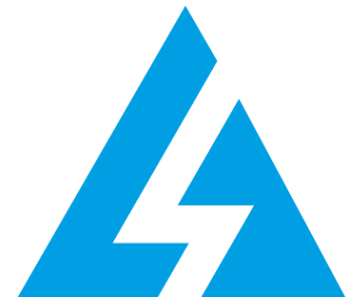
tempesto дистрибьютор
компетенций

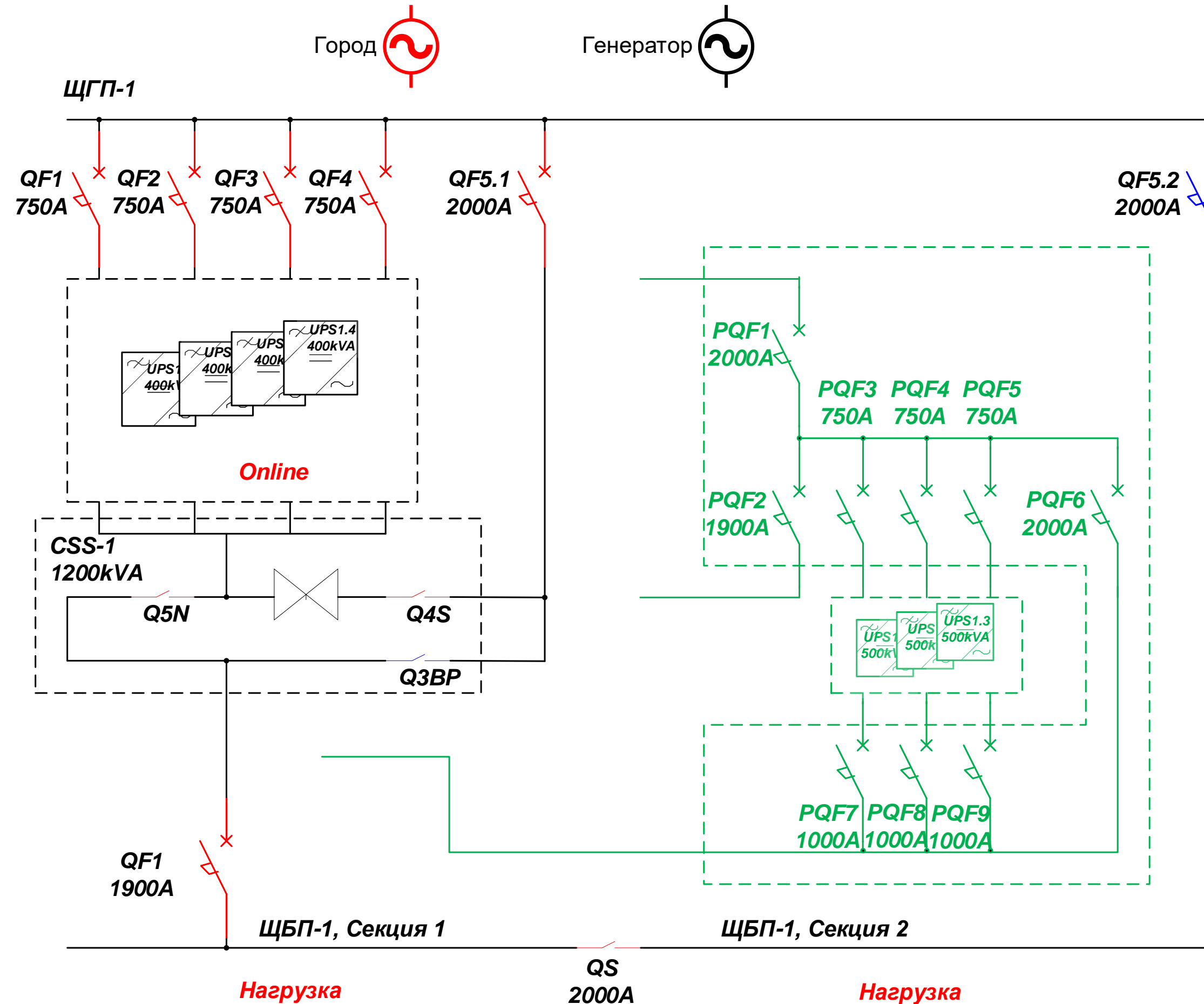
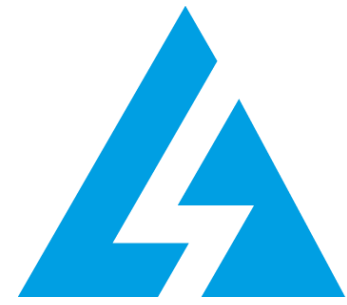
4

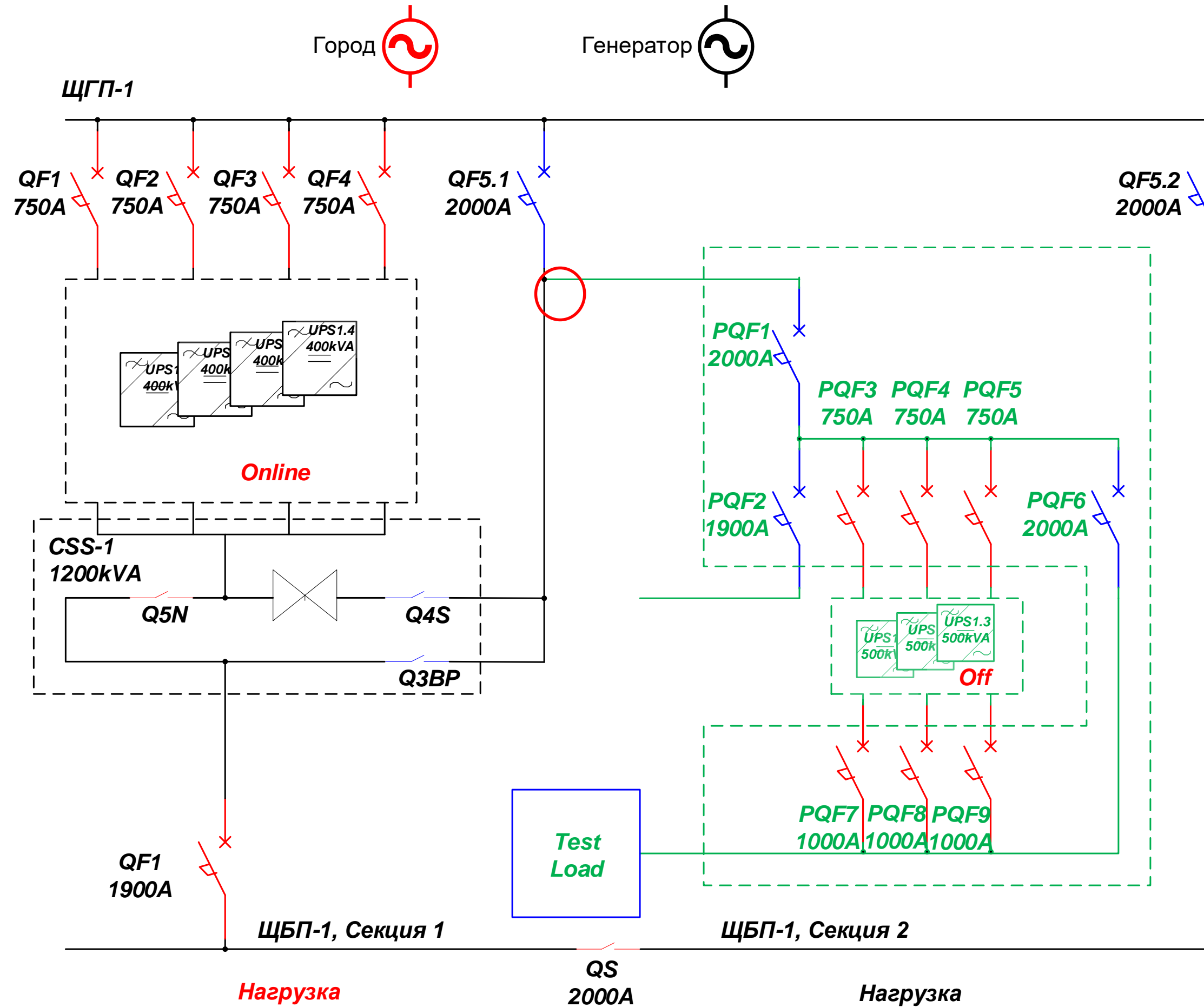
МОДЕРНИЗАЦИЯ СИСТЕМЫ БЕСПЕРЕБОЙНОГО ЭЛЕКТРОПИТАНИЯ В ДАТА-ЦЕНТРЕ БЕЗ ПЕРЕХОДА НА РЕЗЕРВНОЕ ПИТАНИЕ

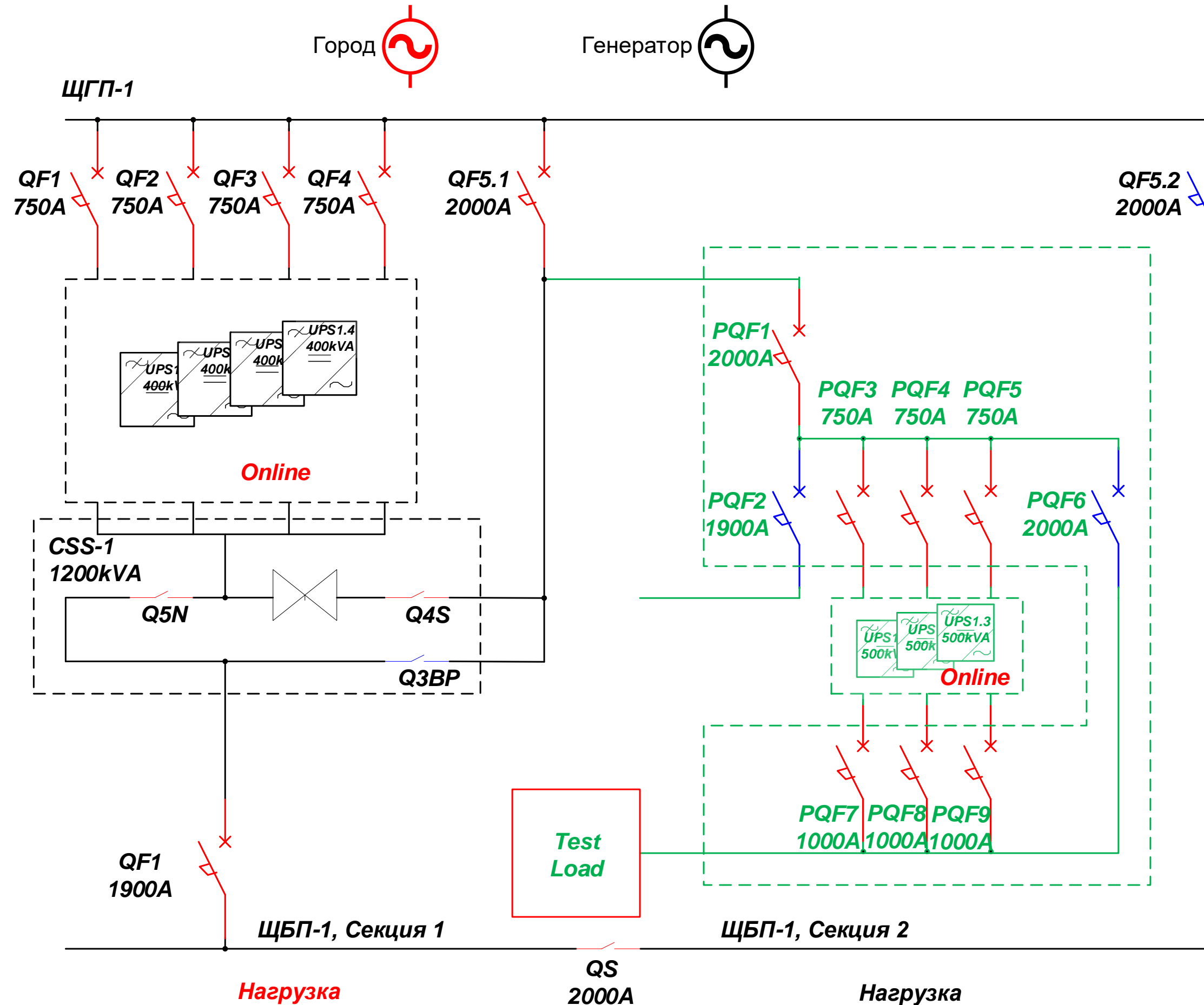
Задача: произвести замену существующей системы бесперебойного электроснабжения для нескольких полностью заполненных машинных залов ЦОДа не только без перерыва электропитания и работы на «грязном» питании, но и без потери резерва на время выполнения работ.

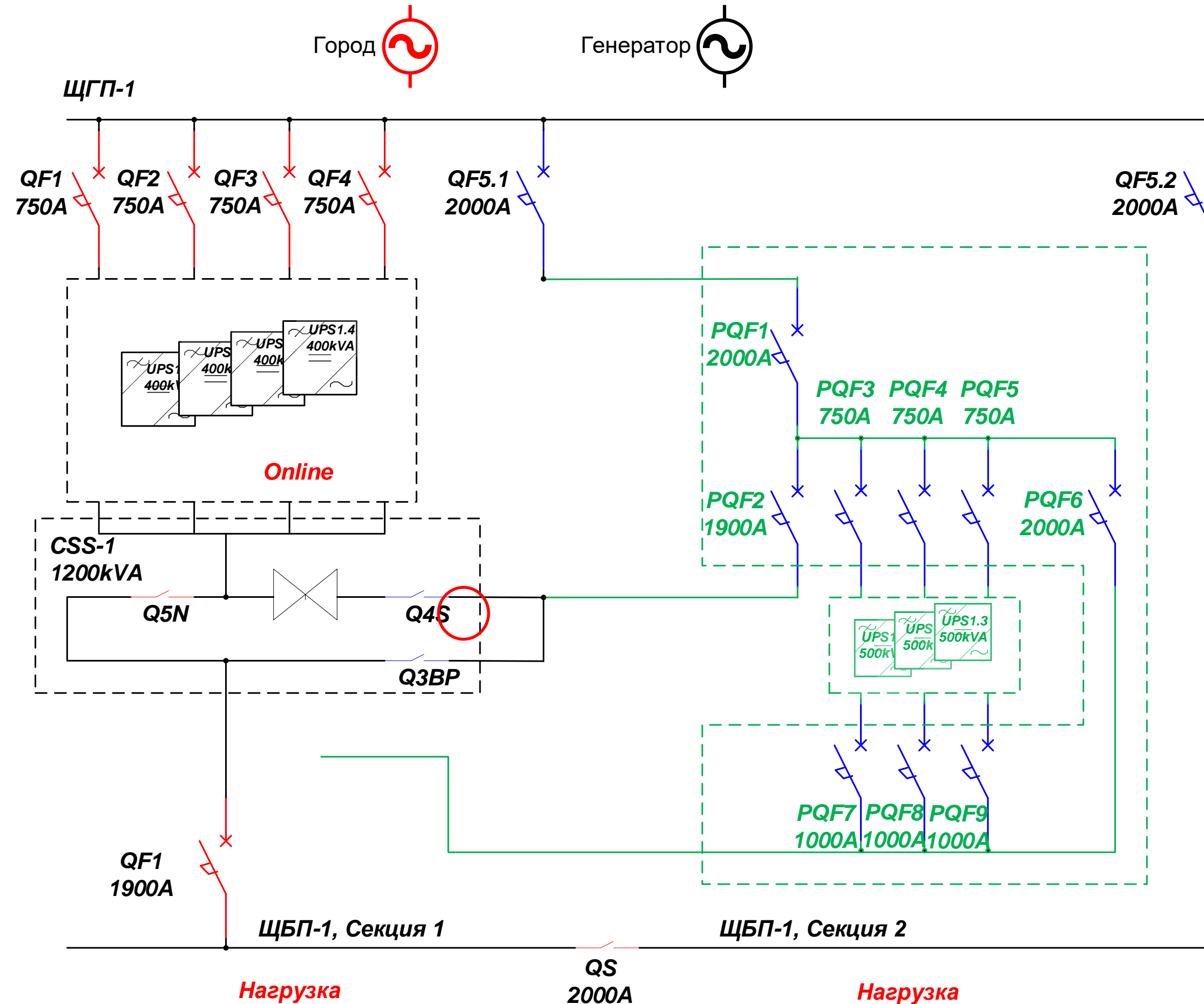


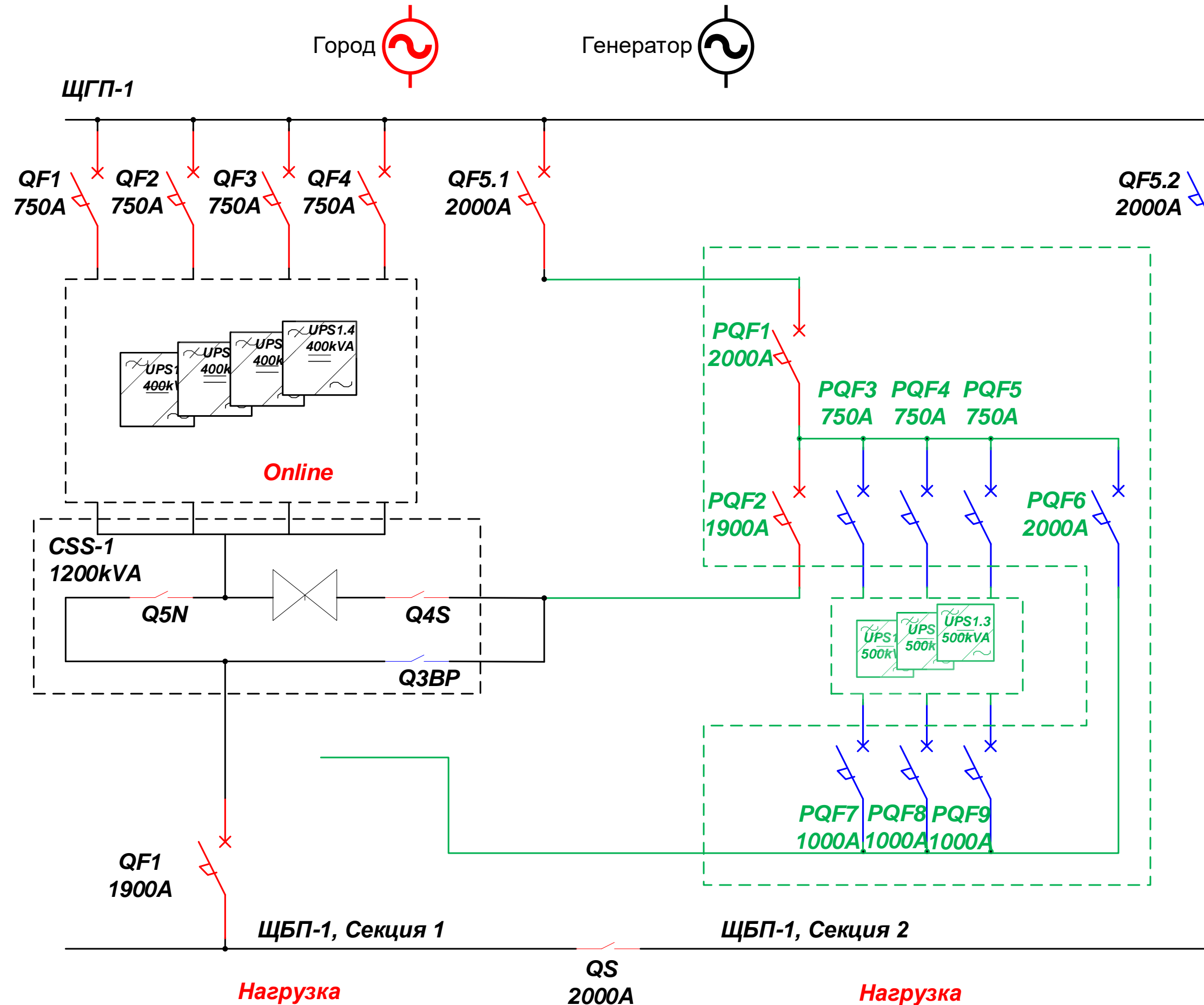
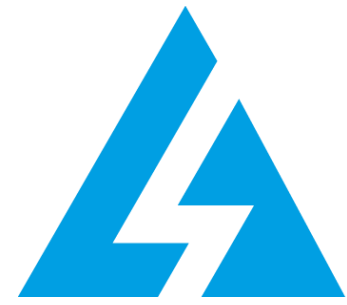


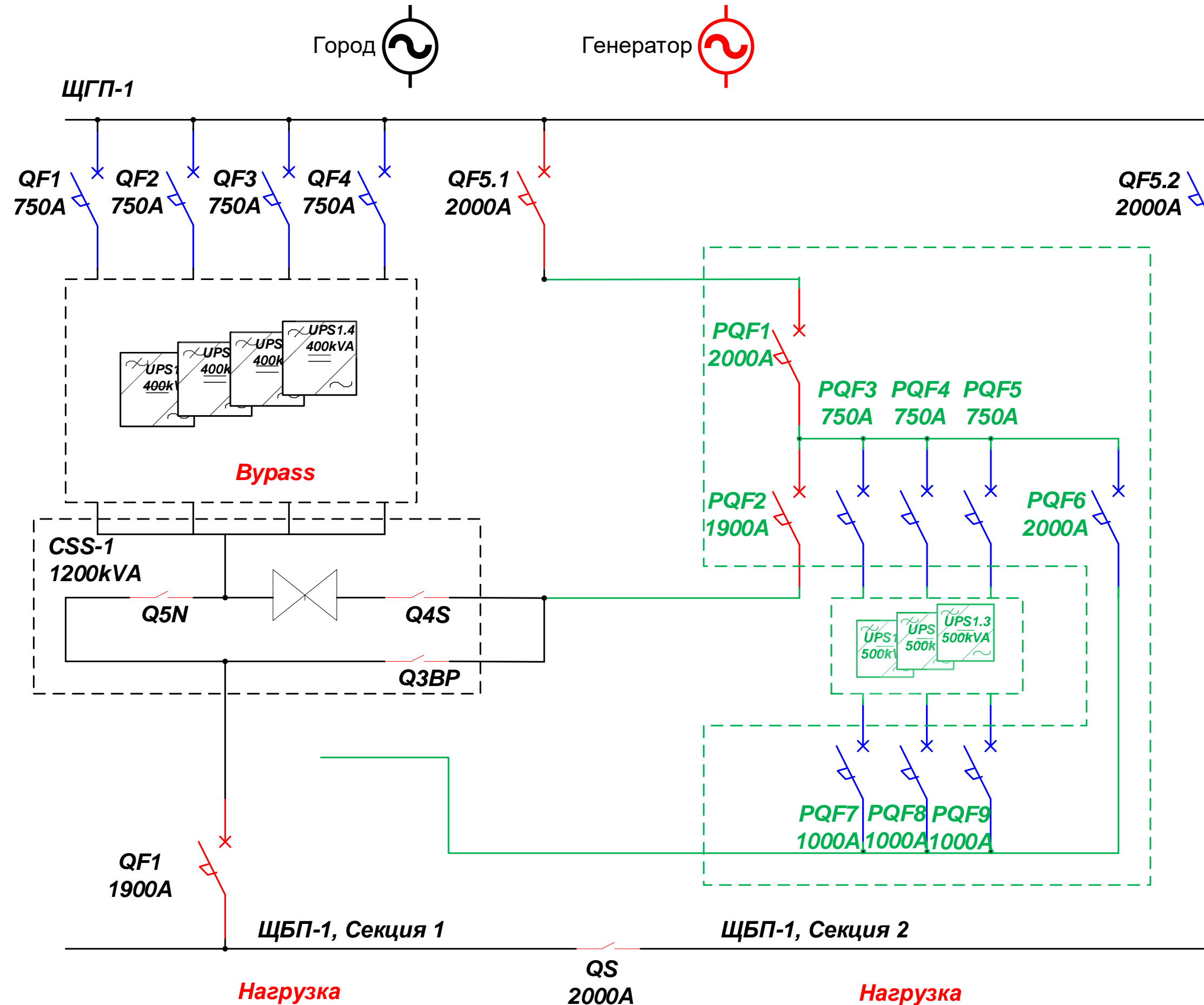


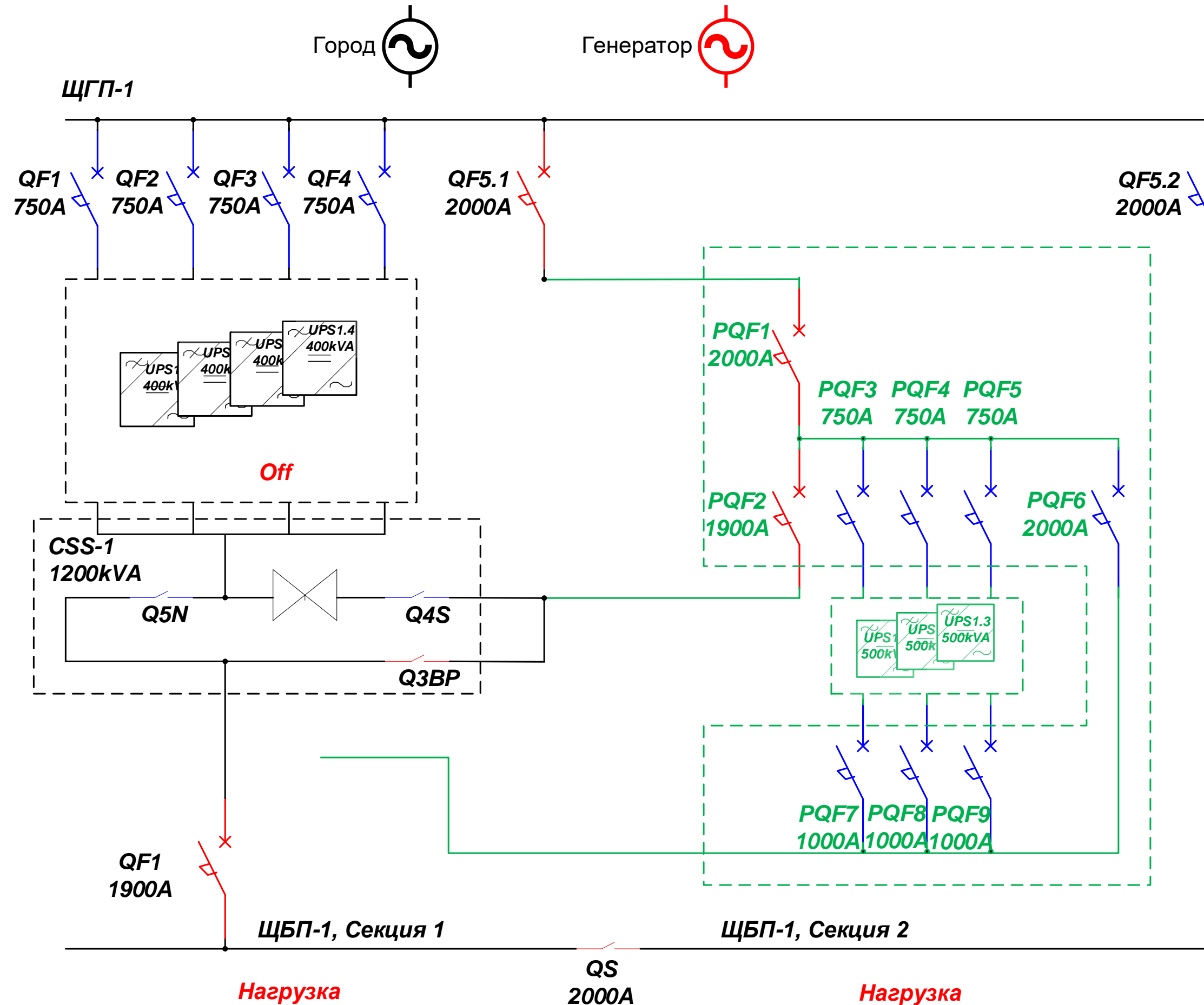


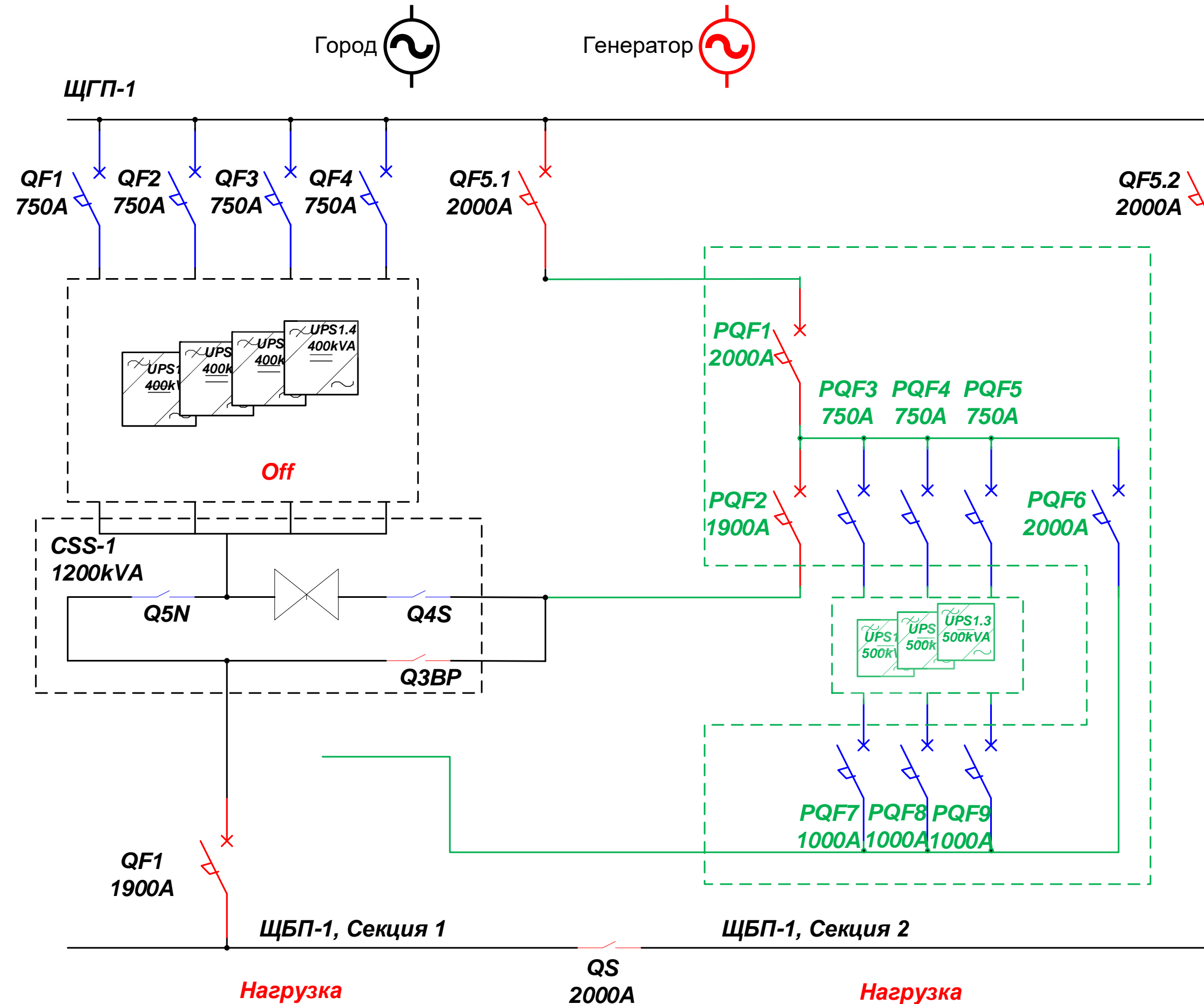


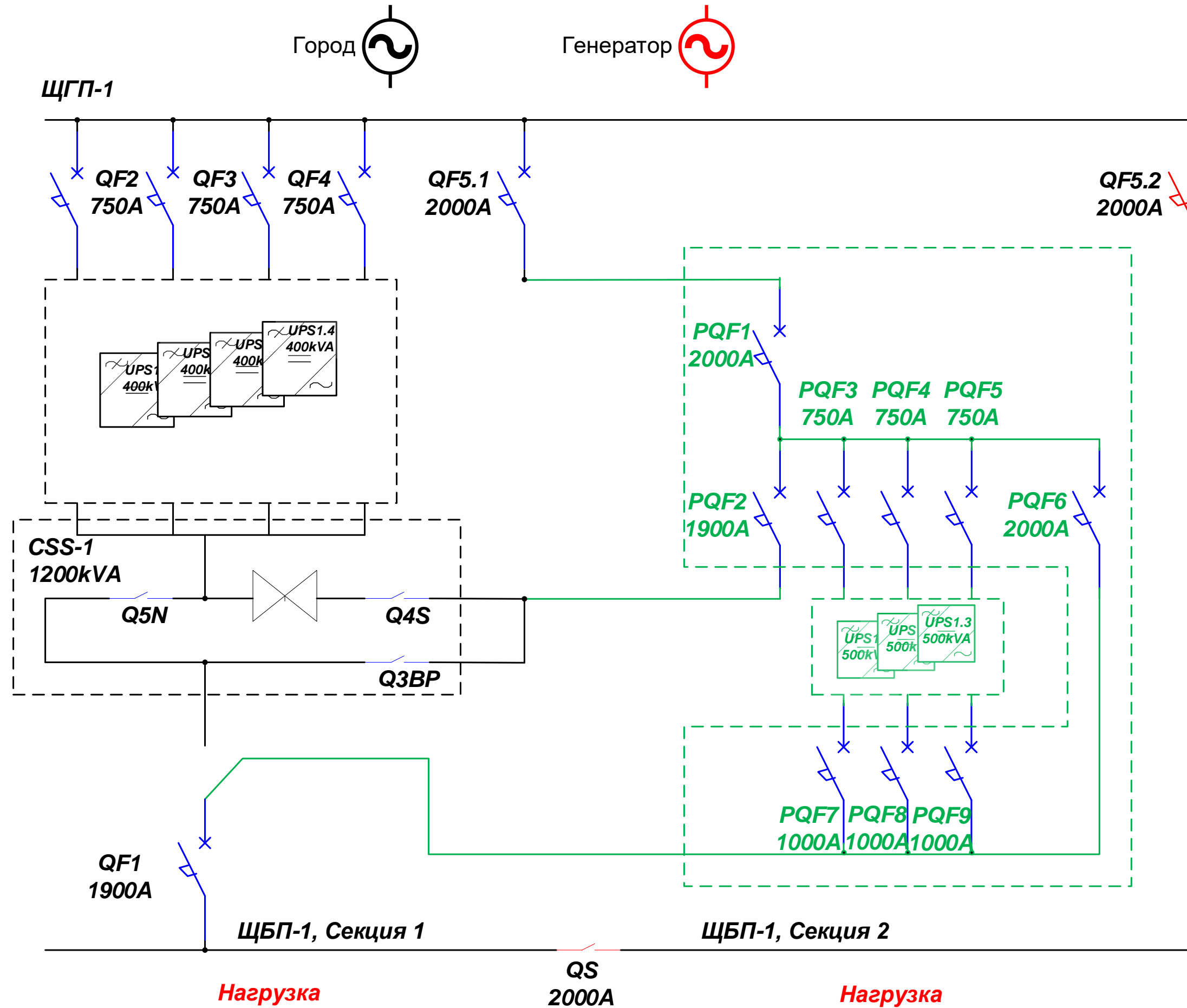


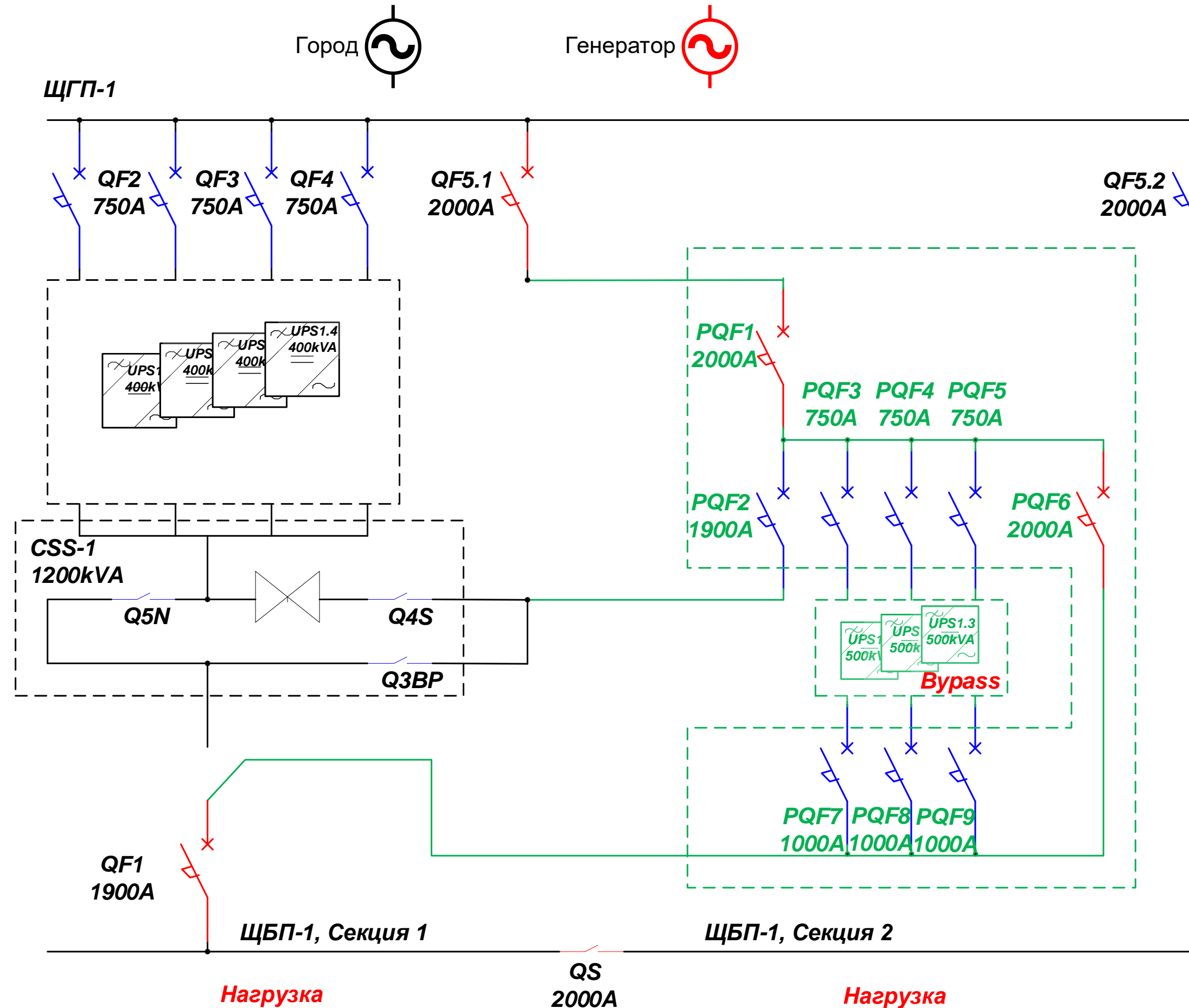


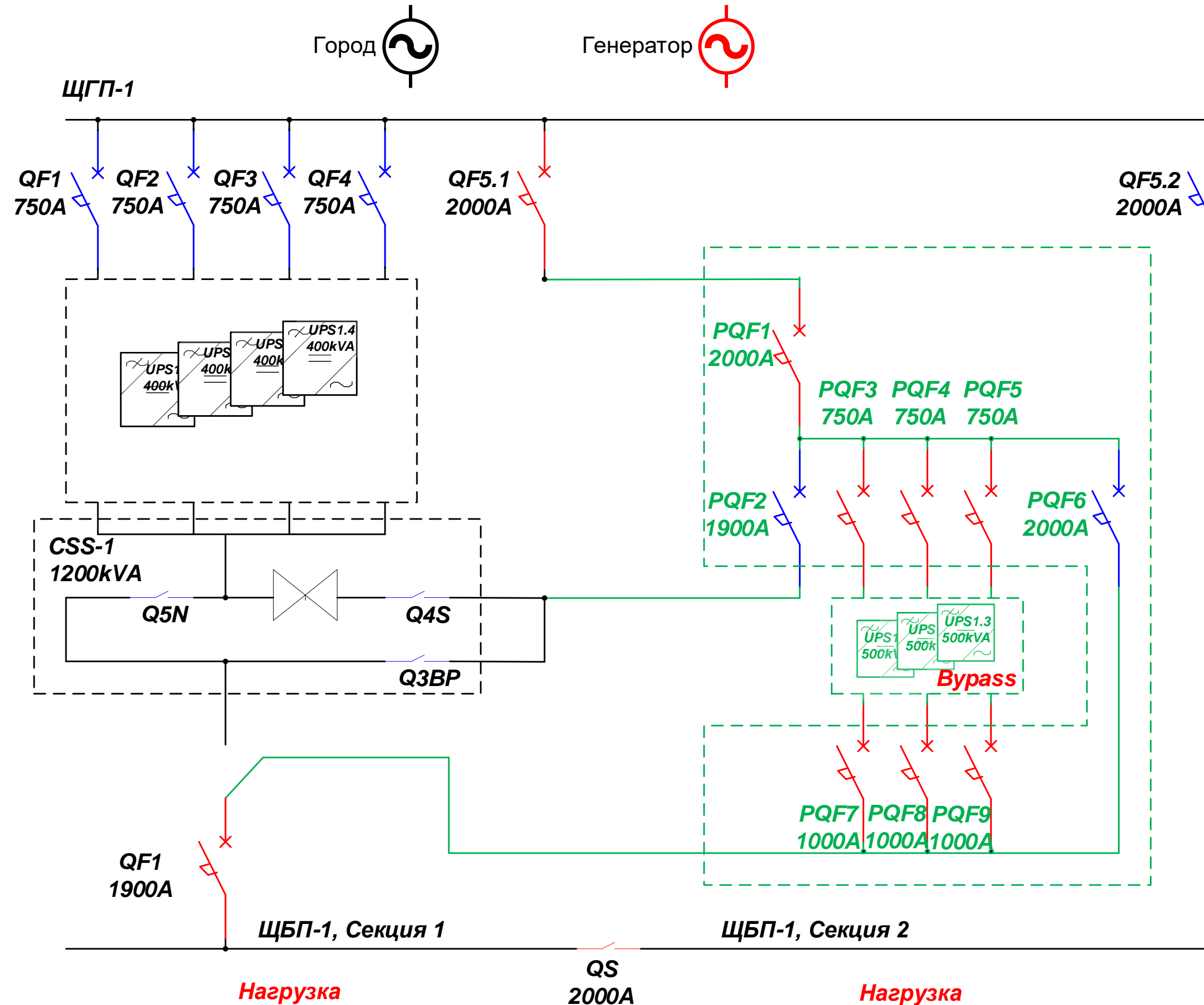


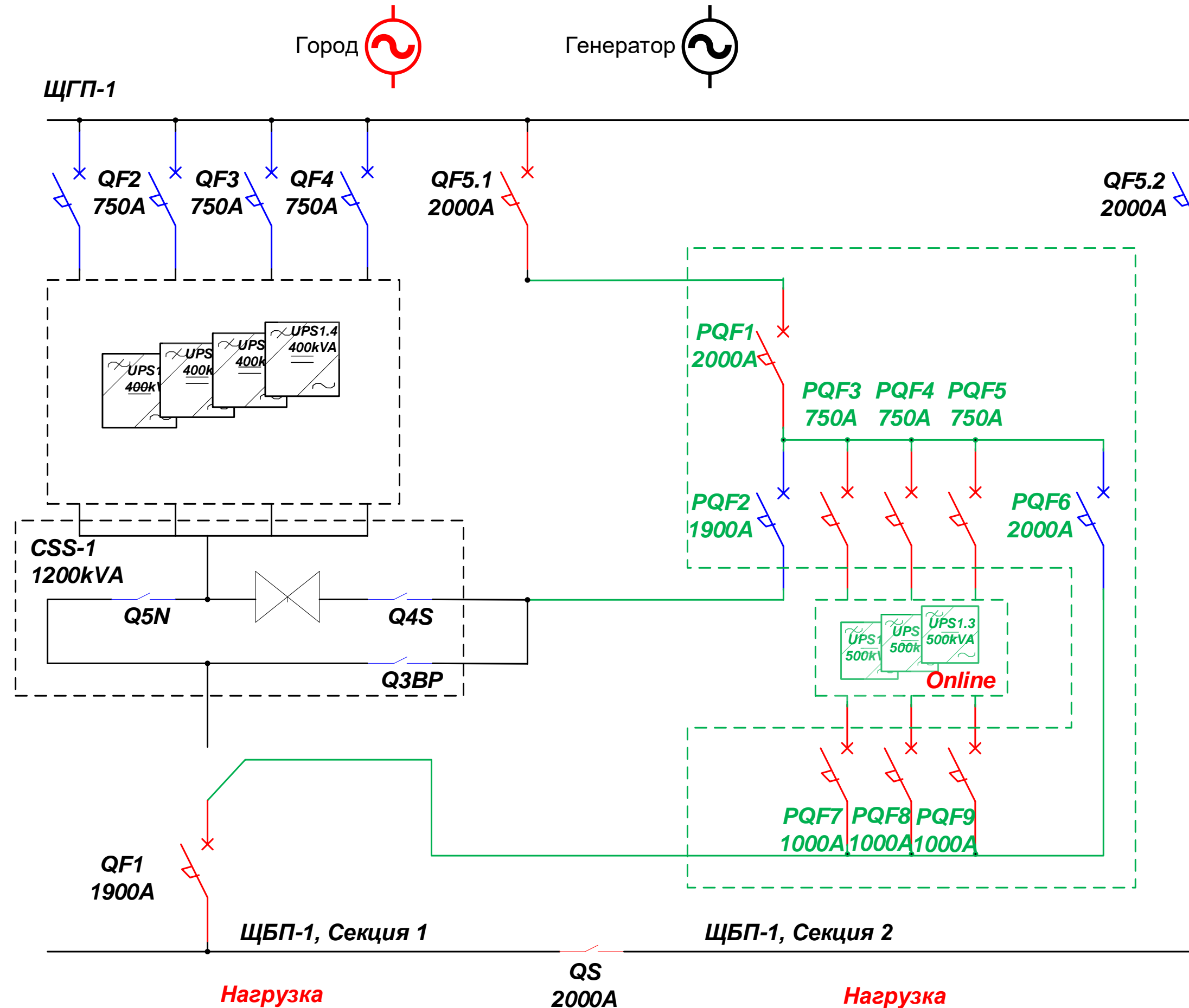


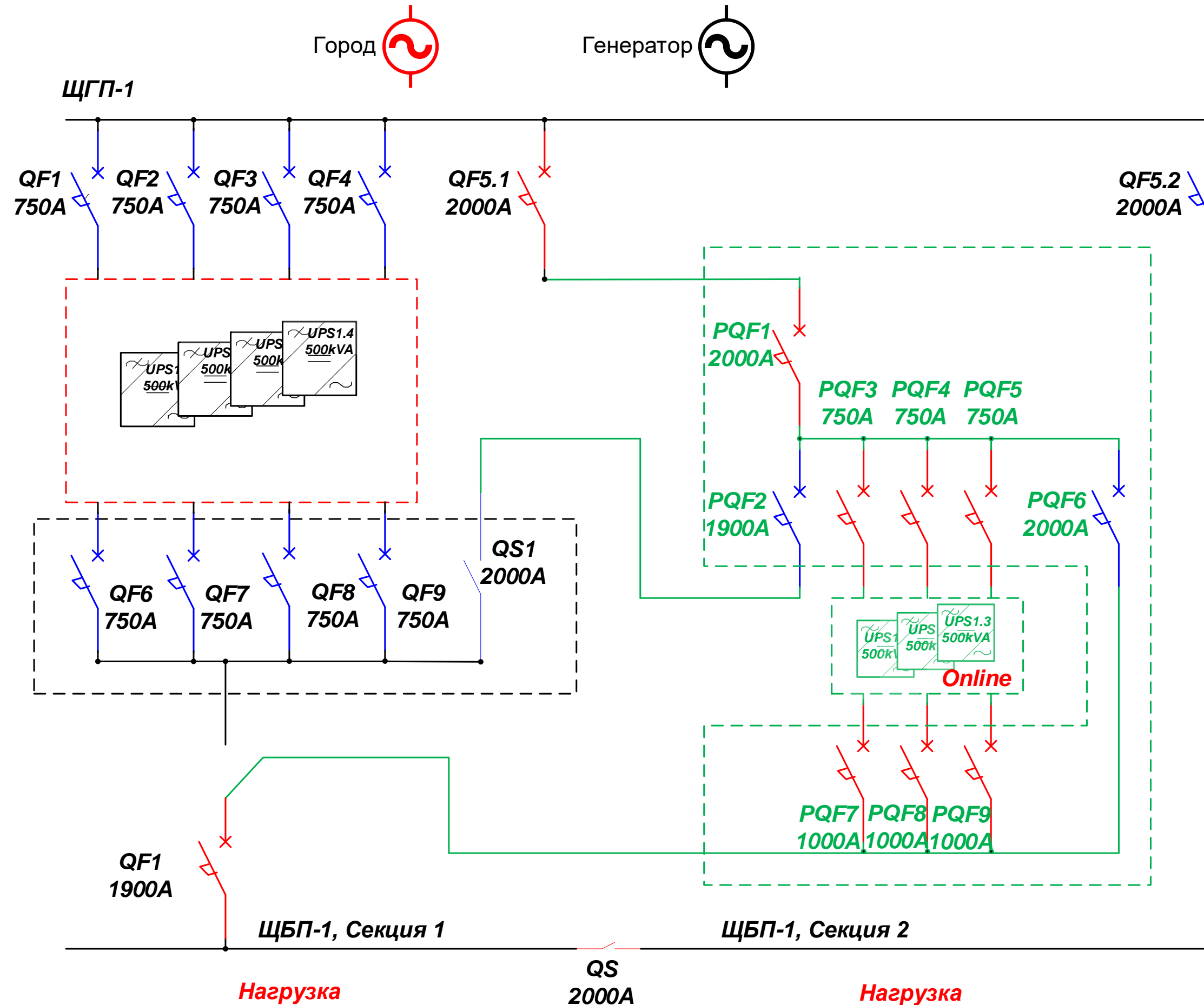


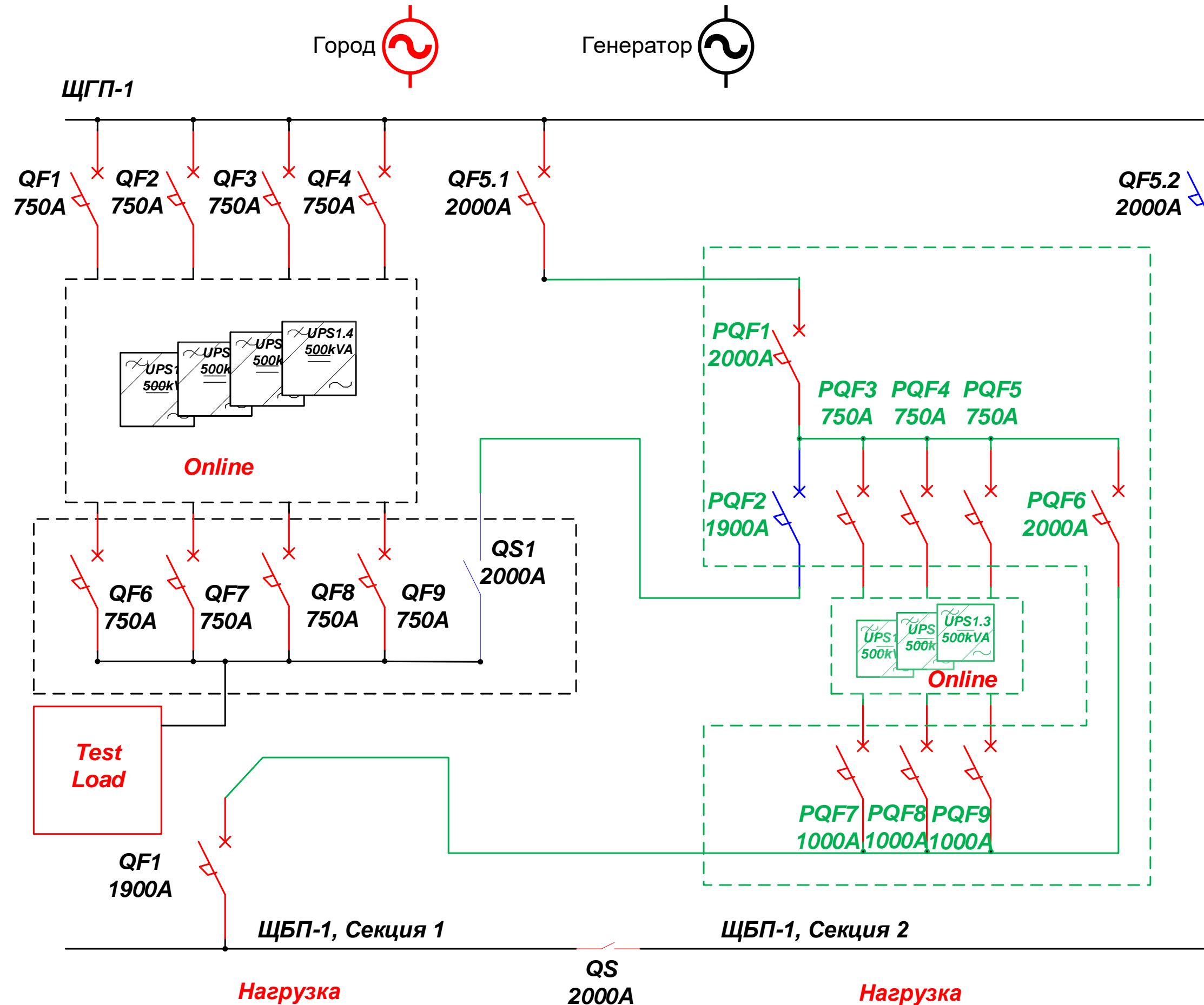


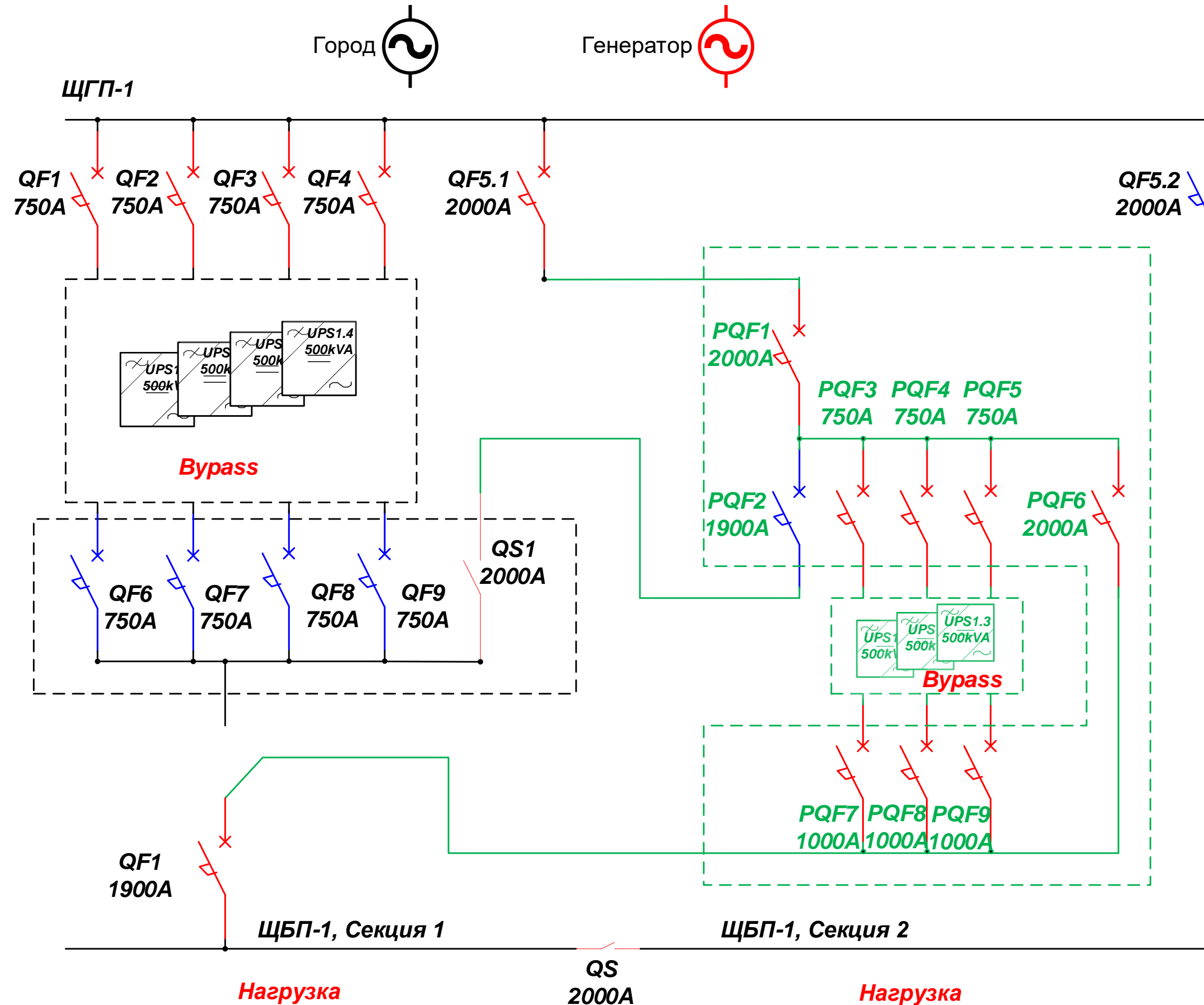


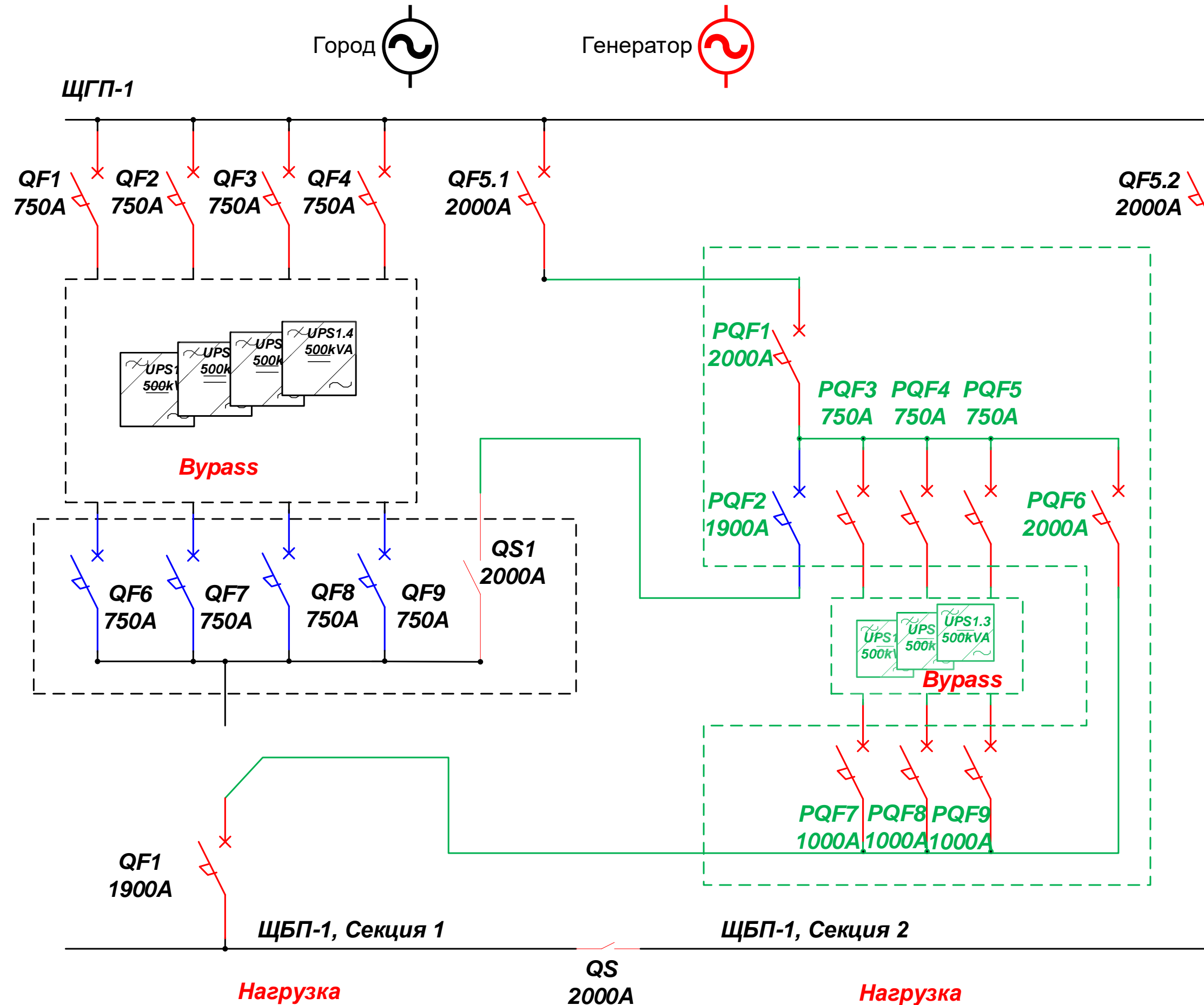


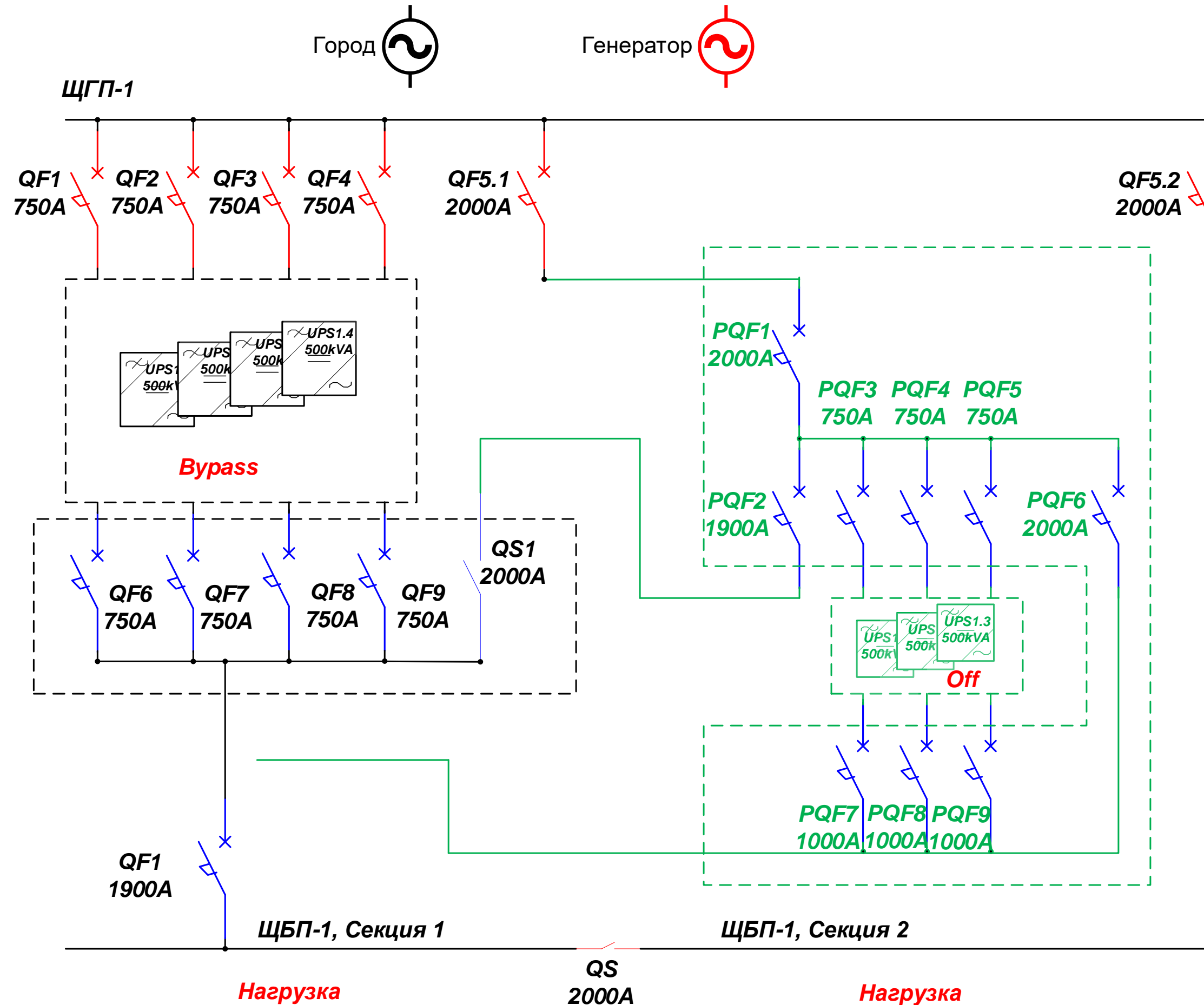


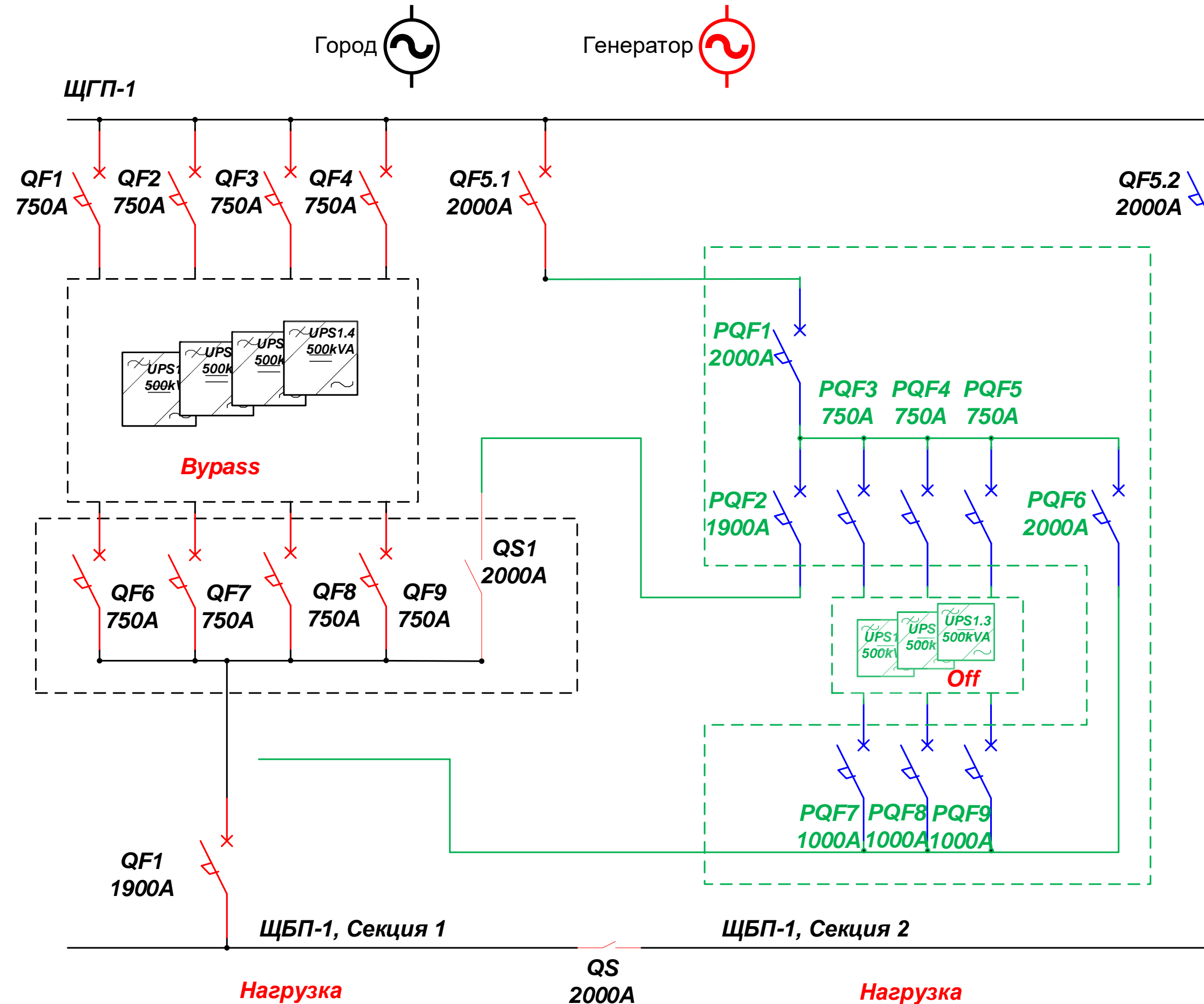


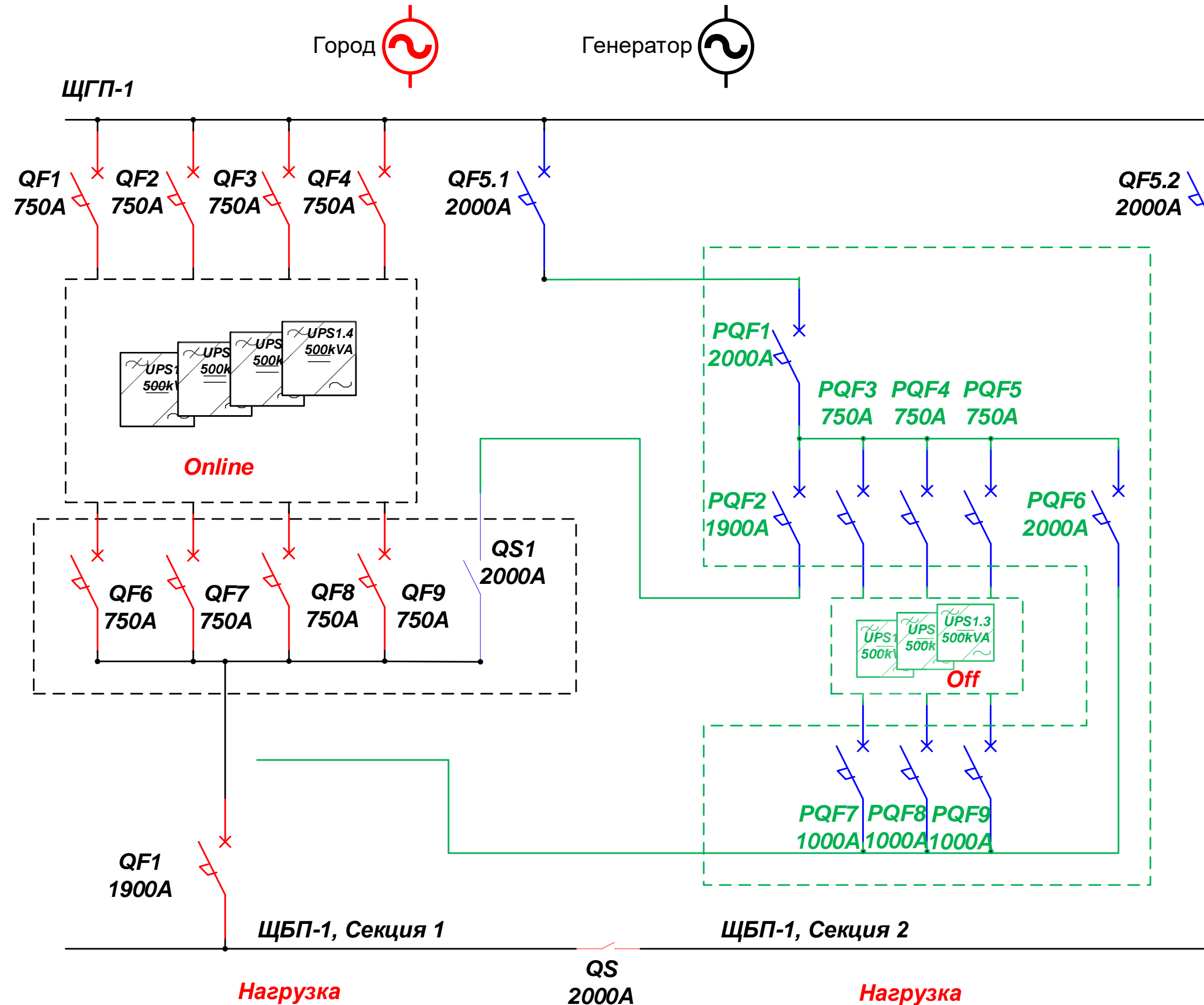


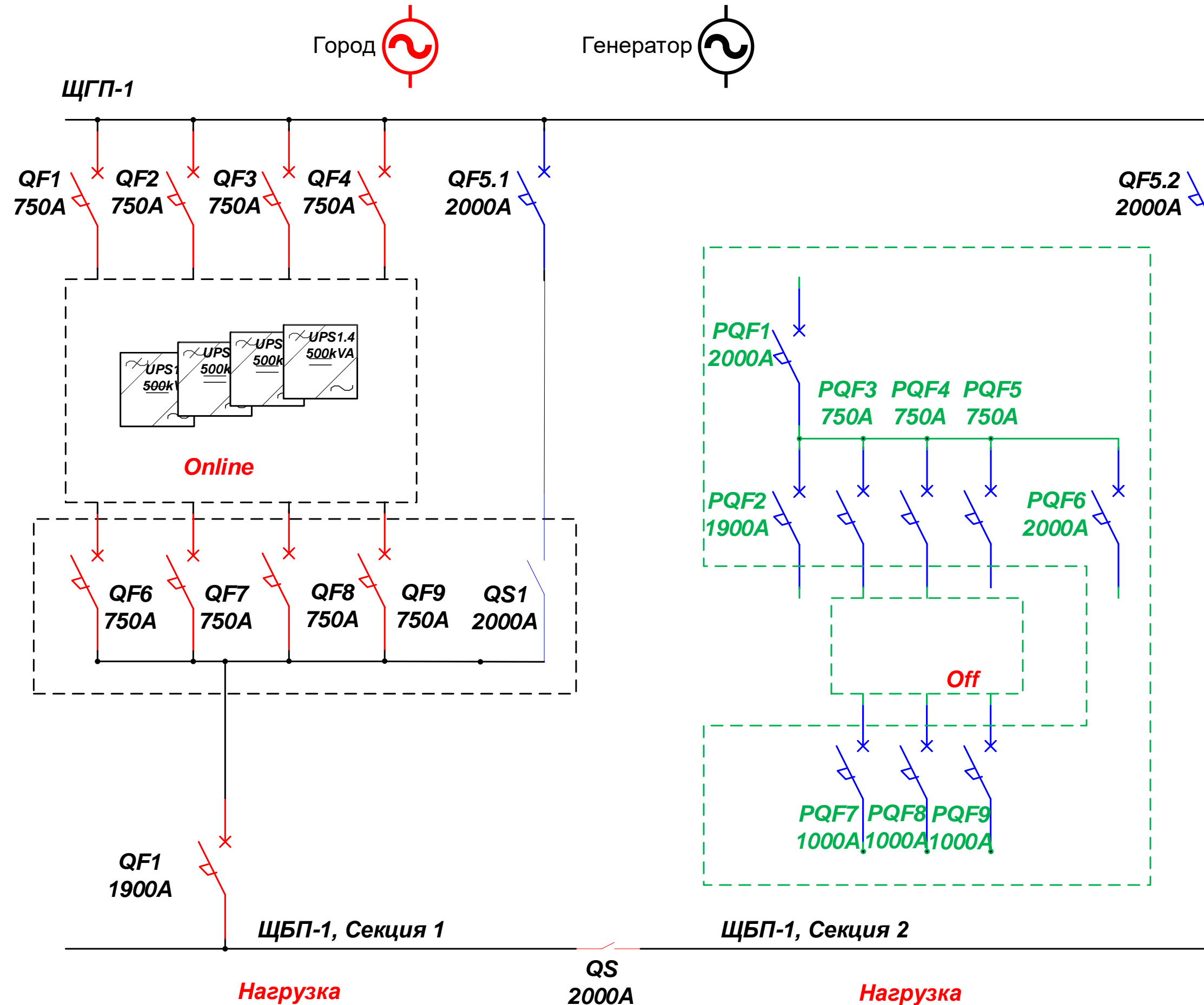


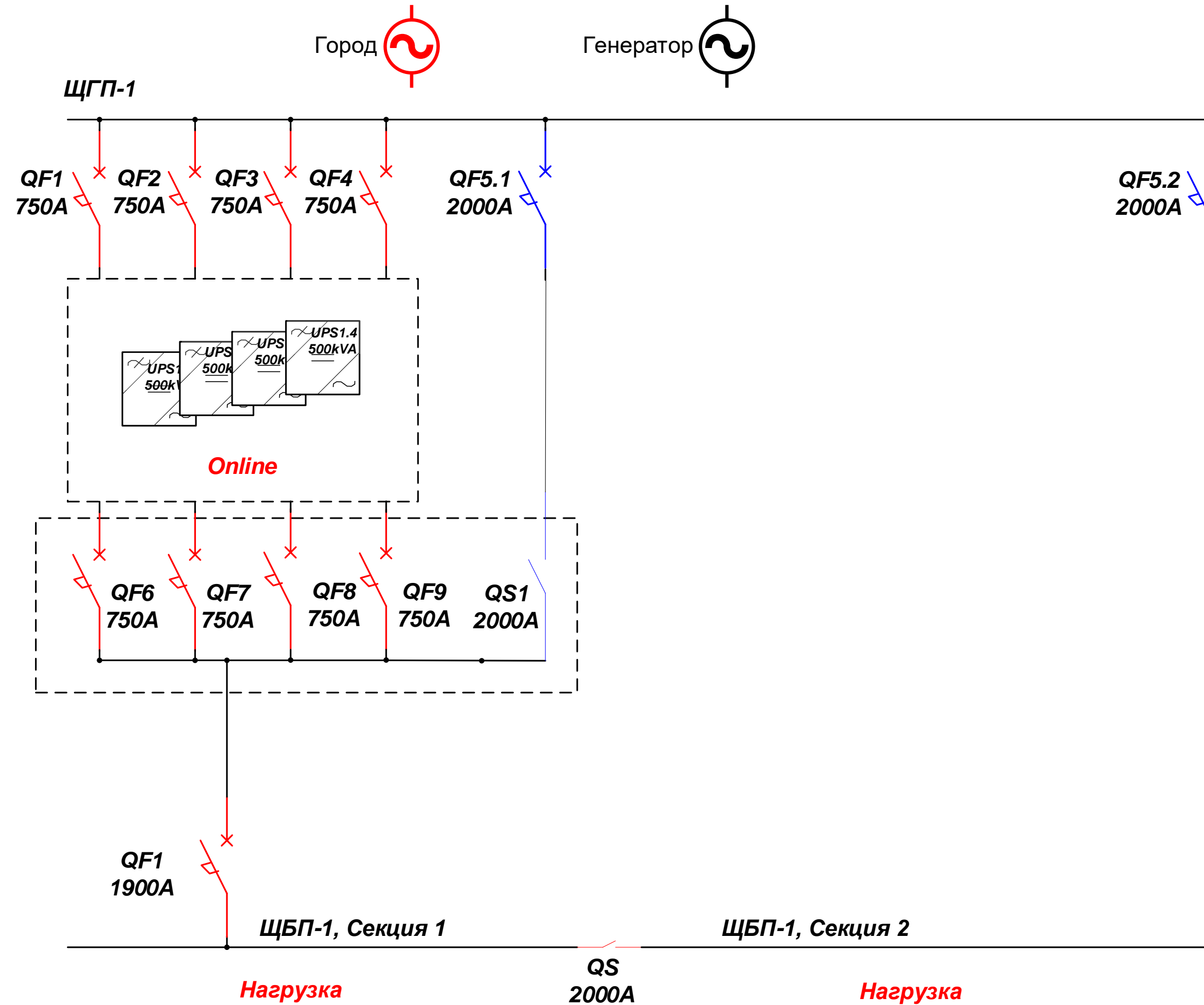


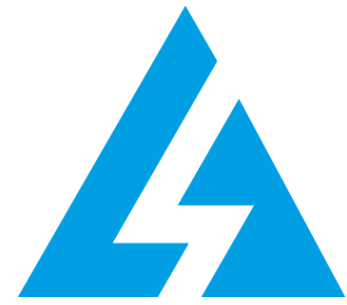












tempesto дистрибьютор
компетенций

27

ПОБЕДИТЕЛЬ НОМИНАЦИИ
«ПРОДУКТ ГОДА В
ЭЛЕКТРОСНАБЖЕНИИ» 2021/2022
НАЦИОНАЛЬНОЙ ПРЕМИИ
«ЦОДЫ.РФ»



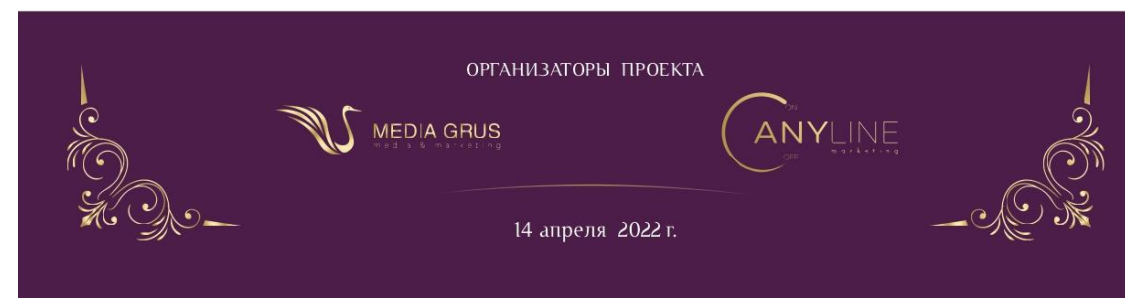
ДИПЛОМ

вручается победителю Национальной премии «ЦОДы.РФ» в номинации
«Продукт года в электроснабжении»

Уникальное решение
по модернизации системы
бесперебойного электропитания в ЦОД
без перехода на резервное питание

ООО «ТРАСТИНФО»

Детярев А.С.





***«Собратся вместе – это начало,
держаться вместе – это прогресс,
работать вместе – это успех».***

Генри Форд

8 (800) 250-33-99
sales@tempesto.ru
www.tempesto.ru

124482, Москва
г. Зеленоград
Савелкинский проезд
дом 4, офис 1212