

# ЦЕНТР ОБРАБОТКИ ДАННЫХ И ФИЗИЧЕСКАЯ КОННЕКТИВНОСТЬ



**АЛЕКСАНДР КРАВЧЕНКО,**  
Менеджер по развитию продуктов, IXcellerate



# ALL-OVER-IP

# 8 дата-центров 2 кампуса ЦОД в Москве

Южный кампус IXcellerate станет  
**одним из крупнейших в Европе\***

\*по состоянию на 2022 год при условии полного ввода мощностей

## North Campus

Эксплуатация – **MOS1, MOS2**  
Строительство – **MOS4**  
Проектирование – **MOS3**



## South Campus

Эксплуатация – **MOS5 (1 очередь)**  
Строительство – **MOS5**  
Разработка концепции –  
**MOS6, MOS7, MOS8**



# Южный кампус IXcellerate

ДАТА-ЦЕНТРЫ

MOS5 | MOS6  
MOS7 | MOS8

ЕМКОСТЬ\*

~20 000

ОБЩАЯ ЭНЕРГОМОЩНОСТЬ\*

247 МВт

\*при полном вводе

## МЕСТОПОЛОЖЕНИЕ

Удобный доступ. Маршруты наземного транспорта и метро.

27 км .....>  До ближайшего аэропорта - Домодедово (DME)

30 км .....>  до кампуса IXcellerate Moscow North

9 км .....>  до ММТС-9

## КАМПУС

площадь: **14 Га**  
ПРОЕКТНЫЙ PUE: <**1.25**

**Готовность к размещению гипероблаков**

**Оптоволоконное соединение с кампусом Moscow North**

**Соответствие требованиям Tier III и PCI DSS**

## УСТОЙЧИВОЕ РАЗВИТИЕ

- Использование переработанных и эко-материалов
- Утилизация дождевой воды и избыточного тепла
- Тепловые насосы и локальные термальные источники
- Энергоэкономичная инфраструктура
- Раздельный сбор мусора
- Обратное использование тепла



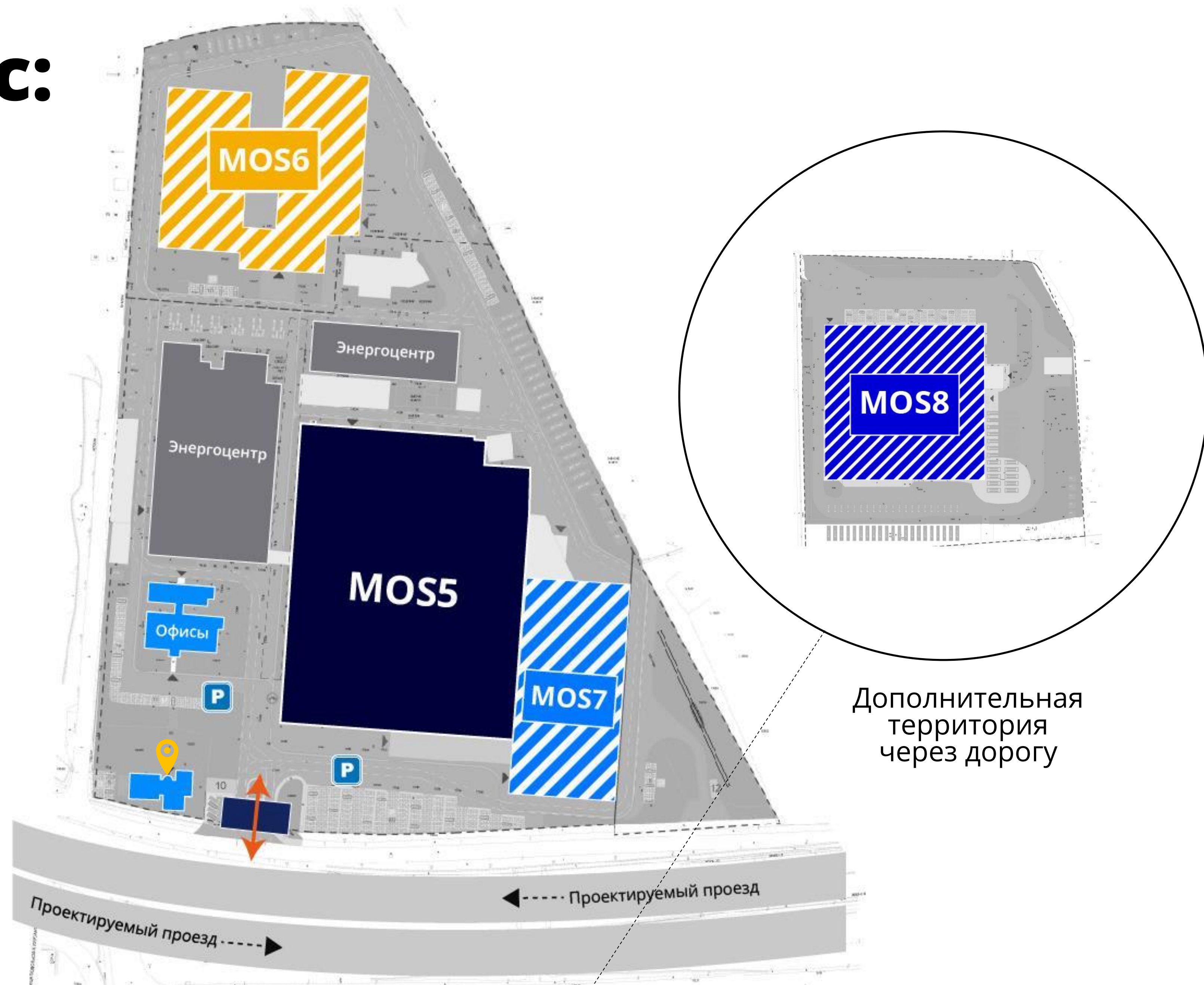
# Южный кампус: генплан

Общая территория: 14 Га

Эксплуатация:  
MOS5 (1 очередь)

Строительство:  
MOS5 (следующие очереди)

Разработка концепции:  
MOS6, MOS7, MOS8





# MOS5

Общая Емкость  
**4700**

Емкость фаз 1.1 и 1.2  
**1500**

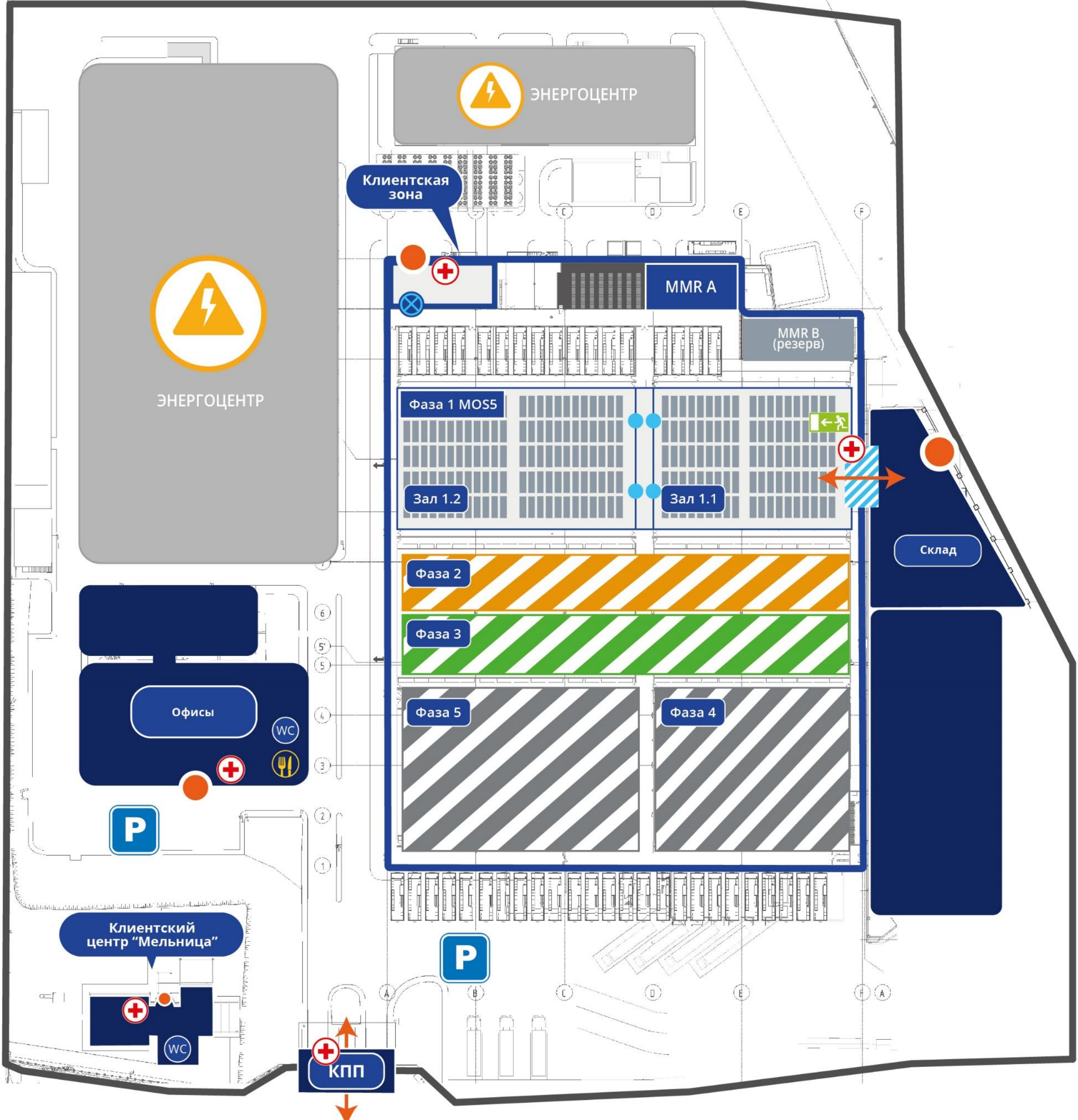
Энергомощность  
**64 МВт**

Нагрузка на стойку  
До **20 кВт**

Проектное PUE  
**< 1.3**

Операторов  
**50+**

SLA **99,982%**



Фаза 1.1



Фаза 1.2



ДИСПЕТЧЕРСКАЯ



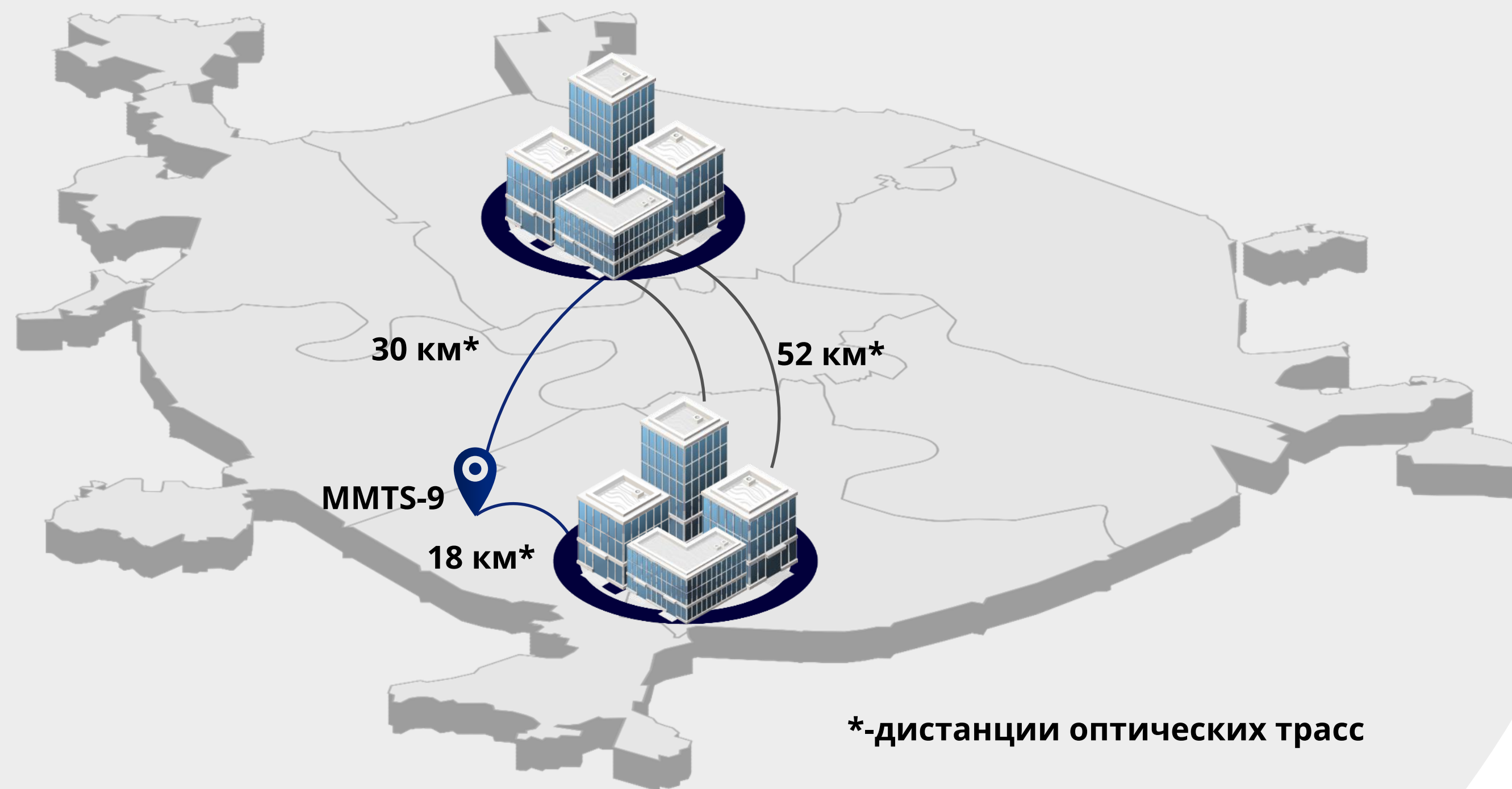
MMR





# О КОННЕКТИВНОСТИ

# Коннективность



## СВЯЗНОСТЬ

Присутствие 50+ операторов связи

Независимые маршруты кабельных вводов

Внутри- и межкампусная коннективность

Meet-Me-Room в каждом ЦОД

Доступ к платформам обмена трафика **Eurasia Peering IX**

## ЭКОСИСТЕМА

Наши клиенты смогут стать частью развитой экосистемы, объединяющей северный и южный кампусы, которая состоит из более 200 участников.

- **54** оператора связи
- **4** IX платформы
- **20+** облачных провайдеров

## ИНФРАСТРУКТУРА

- **150+** выделенных юнитов
- **40+** стоек PoP операторов
- **1400+** кроссировок

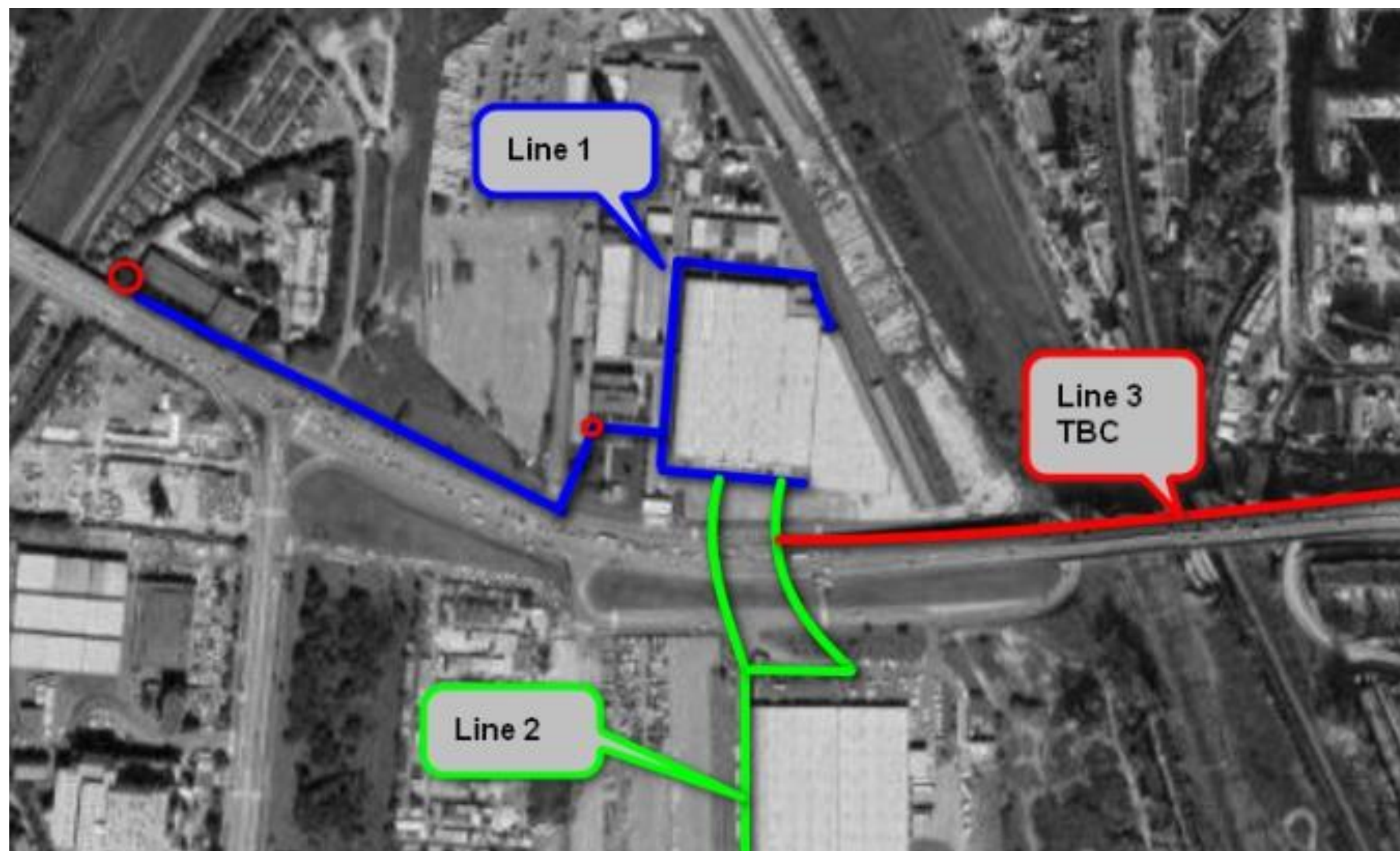
# Требования к сетевой инфраструктуре ЦОД



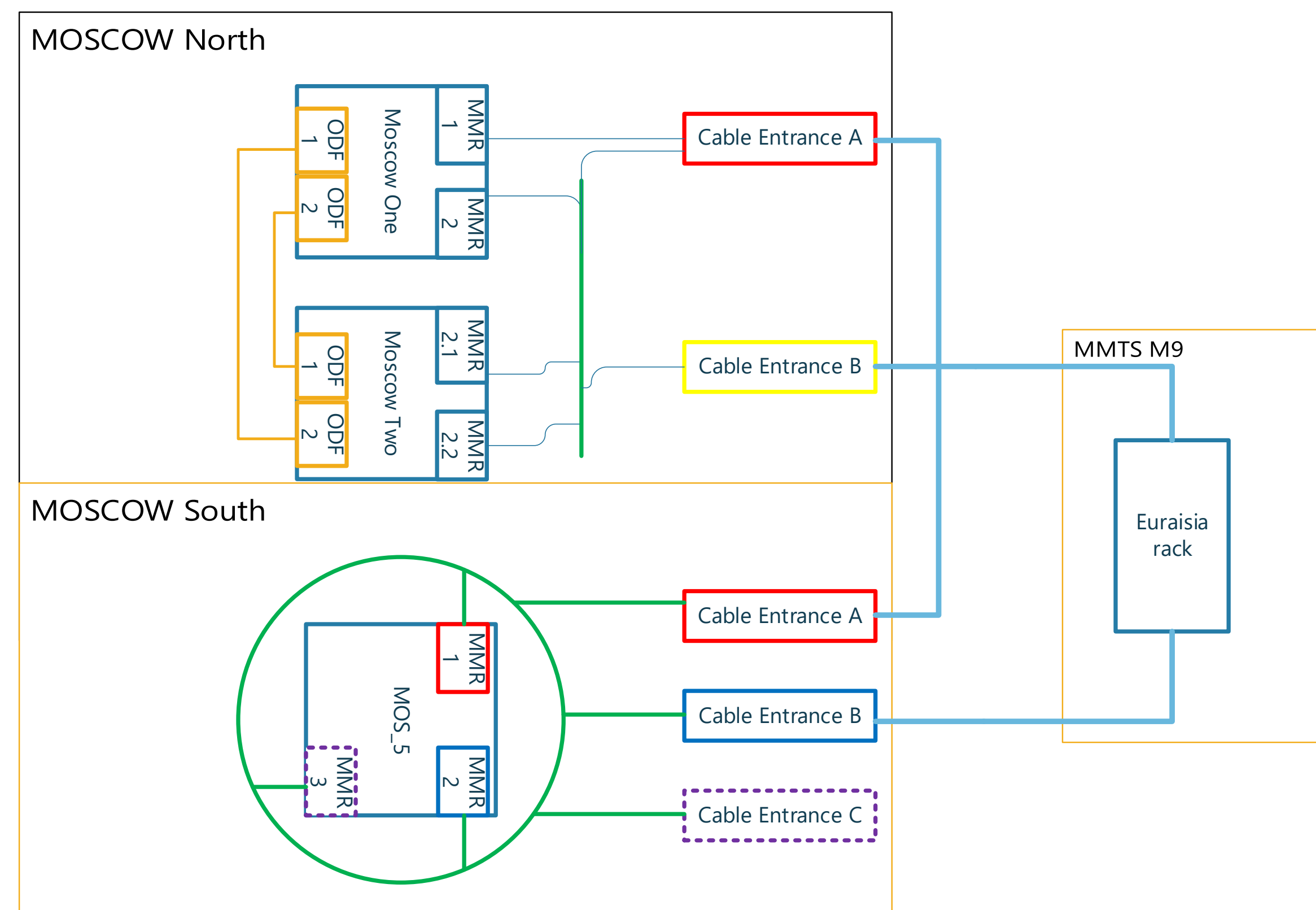
- Реализация заявки на кроссировку в течение нескольких часов. Предоставление отчёта по кроссировкам клиента в режиме online.
- Модульность и гибкость зон подключения
- Кольцевая топология кабельной канализации кампуса. Разделение вводных **ODF** и **MMR**.
- Разнесение подключения к ТК города для обеспечения полного географического резервирования маршрутов кабеля



# Топология кабельных систем



- Три точки подключения к городским кабельным сетям
- Полное разнесение маршрутов
- Обеспечение выноса до М9 двумя линиями





# Тренды развития связности ЦОД

## ЦОД КАК МАРКЕТПЛЕЙС

ЦОД – платформа для развития  
продуктов клиента

## ЦОД - ИНФРАСТРУКТУРНЫЙ И СЕТЕВОЙ ХАБ

Доступность связности с любым участником  
сетевого обмена

## КАМПУСНАЯ СТРАТЕГИЯ РАЗВИТИЯ ЦОД

Гибкое масштабирование и сетевая связность любой  
сложности и масштаба





# Экосистема

## CDN

Большой выбор операторов связи

Доступ к магистральным линиям операторов

Быстрое наращивание подключений

## ОПЕРАТОРЫ СВЯЗИ

«Быстрые» кроссировки

Кабельные вводы любого масштаба

## ОБЛАКА

Высокоплотные кроссировки

Доступность CDN, VaS, IX в течение неск. часов

Прогнозируемые затраты на связность внутри кампуса при расширении

## КЛИЕНТЫ

Доступ к услугам партнёров внутри одной сервисной платформы

Масштабирование связности

## IX

Масштабирование подключений внутри кампуса без аренды дополнительного транспорта





# СПАСИБО ЗА ВНИМАНИЕ!

+7 (495) 8000 911  
info@ixcellerate.ru  
@ixcellerate

