

Акивох

Опыт использования
IP-домофони
Акивох с системой Larnitech
в рамках комплексной
автоматизации зданий



- InPrice — работаем с лидерами рынка

Synology®

Akuvox

Ruijie | 睿捷 Reyee

EDIMAX
NETWORKING PEOPLE TOGETHER



- InPrice — работаем с лидерами рынка



■ InPrice — работаем с лидерами рынка



Ростелеком
Технологии возможностей



■ О партнере

- Электромонтажная компания
- Установщик систем умного дома
- Кастомное ателье AMODS



■ Вход партнера в проект

- Разработано кастомное решение в дизайне заказчика
- Надежность и функциональность Akuvox внутри
- Полноценная гарантия



■ Расширение продажи

- Заказчик доволен профессиональным решением
- Партнер получает приглашение к продолжению сотрудничества



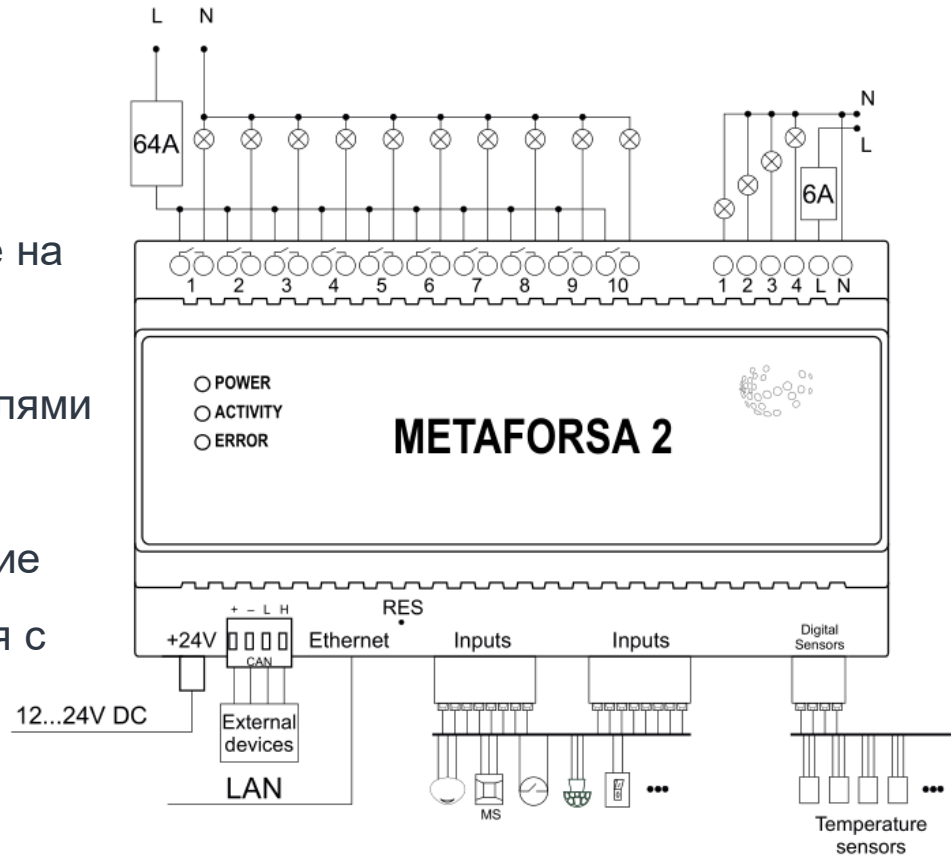
■ Постановка проблемы

- Предоставить заказчику полнофункциональную систему управления «Умным домом»
- Обеспечить возможность интеграции системы с системой управления зданием
- Уложиться в заявленный бюджет



■ Выбор оборудования

- Заказчику предложено решение на основе контроллера Larnitech Metafora с контрольными панелями этой же марки
- Все нужные функции: управление светом, отоплением, интеграция с ГОЛОСОВЫМИ ПОМОЩНИКАМИ



■ Выбор оборудования

- Мониторинг и диспетчеризация сразу всех квартир посредством Единой Цифровой Среды здания уже в базовом контроллере
- Разумная стоимость решения — в 2 раза ниже аналогичного на KNX
- Удовлетворяет всем требованиям...
...кроме бюджета!



■ На чем можно сэкономить?

- Контроллер – необходимая часть системы
- Сокращение периферии сокращает функциональность
- Остается контрольная панель, но чем ее заменить?



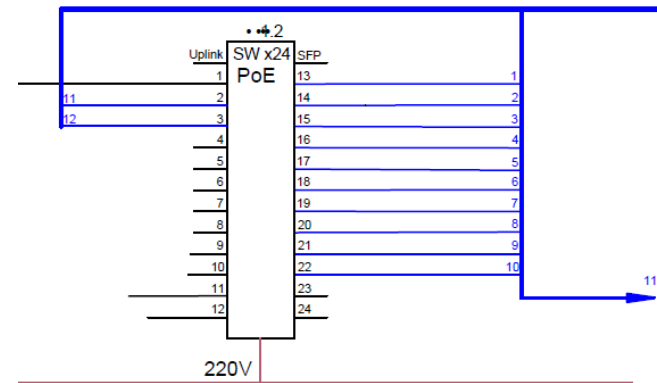
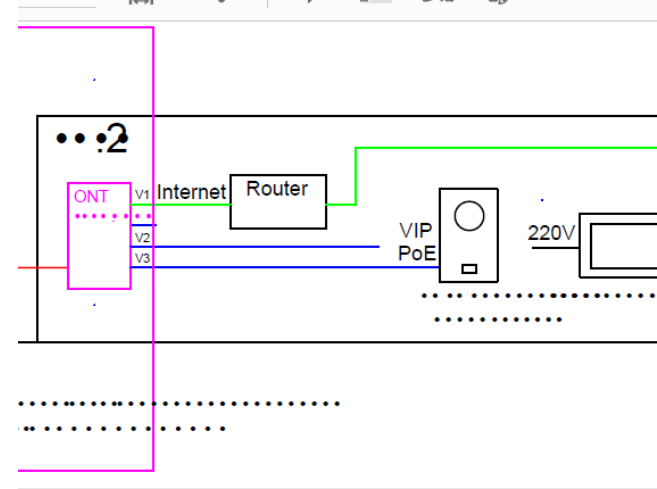
■ Выход найден

- В системе домофонию запланирован Android – монитор Akuvox C315x
- Может запускать приложение Larnitech по-умолчанию
- Автоматически переключается на домофонное приложение при звонке и затем обратно



■ Усложнение задачи

- Заказчик хочет получить две изолированные ЛВС – устройств умного дома и домофонии с общим Интернет-каналом
- Контроллер умного дома должен «видеть» домофонный монитор и наоборот



■ Усложнение задачи

- Решение найдено – внутриквартирный бюджетный роутер
- Возникает дефицит сетевых портов
- Монитор Aкуvox вновь на высоте – благодаря наличию проходного сетевого порта позволяет подключить приквартирную ВП в свой сетевой порт



■ Выгода для заказчика и монтажника

- Не требуется устанавливать два монитора
- Полное сохранение функциональности
- Значительная экономия средств
- Сделка успешно заключена



■ Новинки для умного дома



РРЦ Р28 400

X933W это ультрасовременное устройство, созданное на стыке моды и технологий. Его внешний облик разработан итальянским дизайн-бюро. Новый пользовательский интерфейс обеспечивает доступ к основным функциям не более чем за три нажатия.

■ Новинки для умного дома



РРЦ Р36 400

С319х — сохранив свой великолепный внешний вид – кипельно-белый корпус с глянцевой черной рамкой вокруг экрана – этот монитор получил кардинальное обновление начинки, от «железа» до прошивки. Современный процессор в сочетании с новой версией Android, для «умного дома» – то, что доктор прописал!

■ Спецификация X933W/C319A

Материал корпуса	Пластик
Камера	1 Мп (только для C319A)
Дисплей	IPS 7 / 10"
Разрешение	1280x800
Яркость (кд/м)	350
Контрастность	900:1
Углы обзора	178*178 / 160*160
Реле	2
Вход звонка	Есть
Питание	От б/п 12 В, 802.11af PoE

Ethernet x1	RJ45,10/100 Мбит
Wi-Fi	Да
Слот SD карты	Только для C319A
Установка	Настенная / настольная
Габариты	205x148x22 / 251x182.5x29.75 мм
Рабочая влажность	10%~90%
Рабочая температура	-10°C ~ +45°C

■ Akuvox Cloud



Р 0

С августа 2021 года Akuvox Cloud поставляется бесплатно в комплекте с комплексным решением от Akuvox на следующих условиях:

- Установите в ЖК вызывные панели Akuvox
- Установите в каждой квартире монитор Akuvox
- Получите бесплатно базовые лицензии Akuvox Cloud для каждой квартиры

Спасибо!

Сергей Домнин,
Менеджер по продукции Akuvox

sd@inprice.ru
+7 (495) 788-1-788 доб. 122

Akuvox-rus.ru