

Оборудование Grundfos для ЦОД



- Типы оборудования
- Особенности диспетчеризации
- Вариативность управления
- Специальные исполнения



Отопление-вентиляция



Циркуляционные насосы с «мокрым» ротором



Циркуляционные насосы «ин-лайн»



Консольные и консольно-моноблочные насосы

Повышение давления



Горизонтальные многоступенчатые насосы



Вертикальные многоступенчатые насосы



Комплектные установки повышения давления



Комплектные установки пожаротушения (FM)



Комплектные установки пожаротушения (PF)

Пожаротушение

Водоотведение



Дренажные насосы



Канализационные насосы



Комплектные установки водоотведения



Комплектные КНС

Циркуляционные насосы с «мокрым» ротором

HVAC-системы зданий и ЦОД



UPS



MAGNA1



MAGNA3

- Полный спектр насосов с «мокрым» ротором для любых задач по циркуляции жидкости.
- **UPS**: 3 фиксированных частоты вращения.
- **MAGNA1**: 9 режимов управления, возможность приема/передачи сигналов.
- **MAGNA3**: встроенный датчик, интерфейс с экраном, десятки функций и режимов управления, в т.ч. Режим полностью автономной подстройки под систему *AUTO_{ADAPT}* и *FLOW_{ADAPT}*.
- **5 лет** гарантии на насосы MAGNA3.

Циркуляционные насосы «ин-лайн»

HVAC-системы зданий и ЦОД



TP



TPE



TPI

- Насосы для циркуляции жидкости с стандартным электродвигателем и патрубками в линию.
- Различные варианты исполнения рабочего колеса и проточной части.
- Насосы **TPE** оснащаются электродвигателями собственного производства **Grundfos MGE** с встроенными контроллерами и частотными преобразователями.
- Класс энергоэффективности электродвигателей насосов **TPE go 11 кВт** включительно – IE5.

Консольные и консольно-моноблочные насосы



HVAC-системы зданий и ЦОД

- Консольные (**NK, NKE**) и консольно-моноблочные (**NB, NBE**) насосы для циркуляции жидкости с стандартным электродвигателем.
- Различные варианты исполнения рабочего колеса и проточной части.
- Насосы **NBE** и **NKE** оснащаются электродвигателями собственного производства **Grundfos MGE** с встроенными контроллерами и частотными преобразователями.
- Класс энергоэффективности электродвигателей насосов **NBE** и **NKE go 11 кВт** включительно – **IE5**.

Возможности диспетчеризации и контроля

HVAC-системы зданий и ЦОД

SCADA-система



Модули CIM



- CIM100: LonWorks
- CIM150: PROFIBUS DP
- CIM200: Modbus RTU
- CIM250: GSM/GPRS
- CIM270: GRM
- CIM300: BACnet MS/TP

Блок CIU

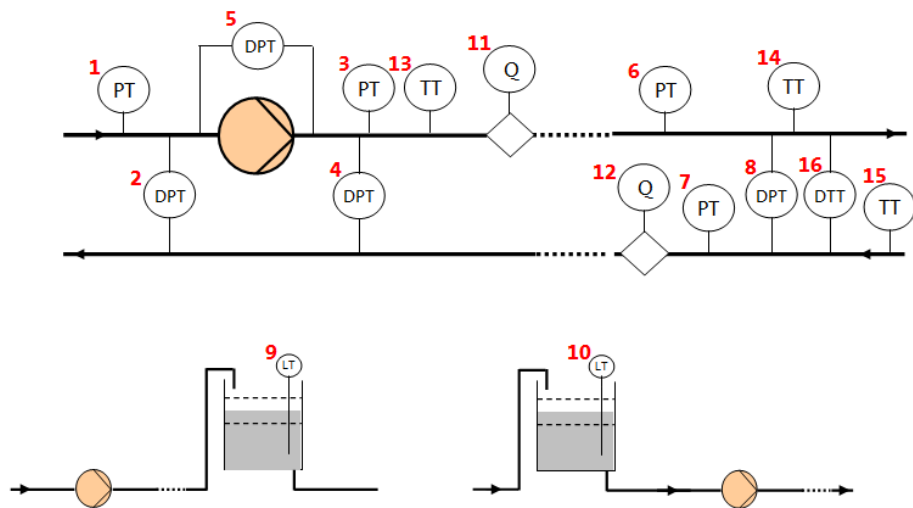


- CIU100: LonWorks
- CIU150: PROFIBUS DP
- CIU200: Modbus RTU
- CIU250: GSM/GPRS
- CIU270: GRM
- CIU300: BACnet MS/TP



Широкие возможности контроля и управления

Широкий выбор режимов управления позволяет контролировать самые различные параметры систем, в которых установлен насос:

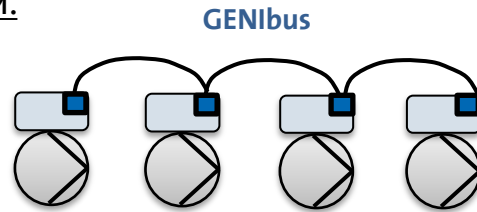


Управляемые параметры

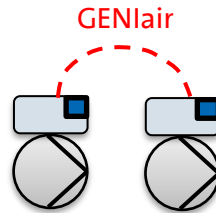
1. Давление на входе в насос;
2. Перепад давления на входе в насос;
3. Давление на выходе из насоса;
4. Перепад давления на выходе из насоса;
5. Перепад давления в насосе;
6. Внешнее (удаленное) давление 1;
7. Внешнее (удаленное) давление 2;
8. Внешний (удаленный) перепад давления;
9. Уровень наполнения бака;
10. Уровень опустошения бака;
11. Подача насоса;
12. Внешний (удаленный) расход;
13. Средняя температура перекач. жидкости;
14. Температура 1;
15. Температура 2;
16. Внешний перепад температур;
17. Температура окруж. Среды.

Беспроводная связь насосов

- Многонасосные функции включают в себя режимы: Рабочий-Резервный, Попеременный, Каскадный.
- Для двух насосов доступны режимы Рабочий-Резервный и Попеременный. Только один насос в работе в каждый момент времени.
- Каскадный режим доступен для 2, 3 или 4 насосов в параллели. Больше, чем 1 насос может быть в работе в каждый момент времени.



Проводной протокол
GENibus



Беспроводной протокол
GENlair

Вертикальные многоступенчатые насосы

Повышение давления и подача топлива



CR



CRT



CRE

- Вертикальные многоступенчатые насосы для повышения давления стандартным электродвигателем.
- Широкая вариативность исполнения: различные торцевые уплотнения, материалы корпуса (**CRT – титан**), взрывозащищенные исполнения и т.д.
- Насосы **CRE** оснащаются электродвигателями собственного производства **Grundfos MGE** с встроенными контроллерами и частотными преобразователями.
- Класс энергоэффективности электродвигателей насосов **CRE go 11 кВт** включительно – **IE5**.

Исполнения насосов CR/CRE

Электродвигатели

- Взрывозащищенный электродвигатель Eexh II T3 или Eexd IIB T4
- Антиконденсатный обогрев
- Тепловая защита электродвигателя
- Встроенный частотный преобразователь



Соединения и другие исполнения

- Фланцевые соединения
- Резьбовые соединения



Уплотнение вала

- Система уплотнения вала с воздушным охлаждением Air-cooled top
- Двойное торцевое уплотнение



Насосная часть

- Горизонтально устанавливаемый насос
- Низкотемпературный насос (до -40 °C)
- Насос с высоким кавитационным запасом (low NPSH)



СПАСИБО ЗА ВНИМАНИЕ!

